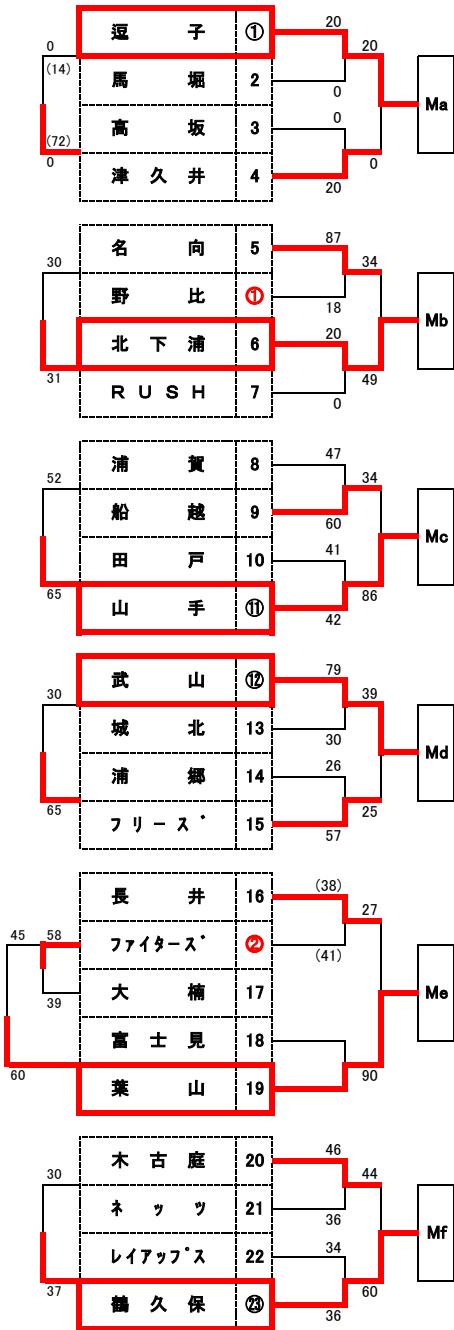


会長杯

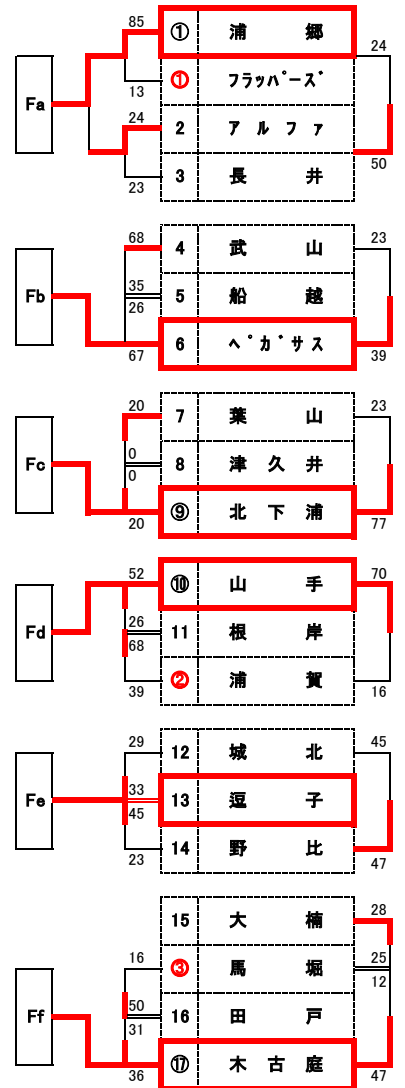
(兼 第43回三浦半島地区ミニバスケットボール選手権大会)

<男子>



* ①~②はオープン参加チーム

<女子>



* ①~③はオープン参加チーム

