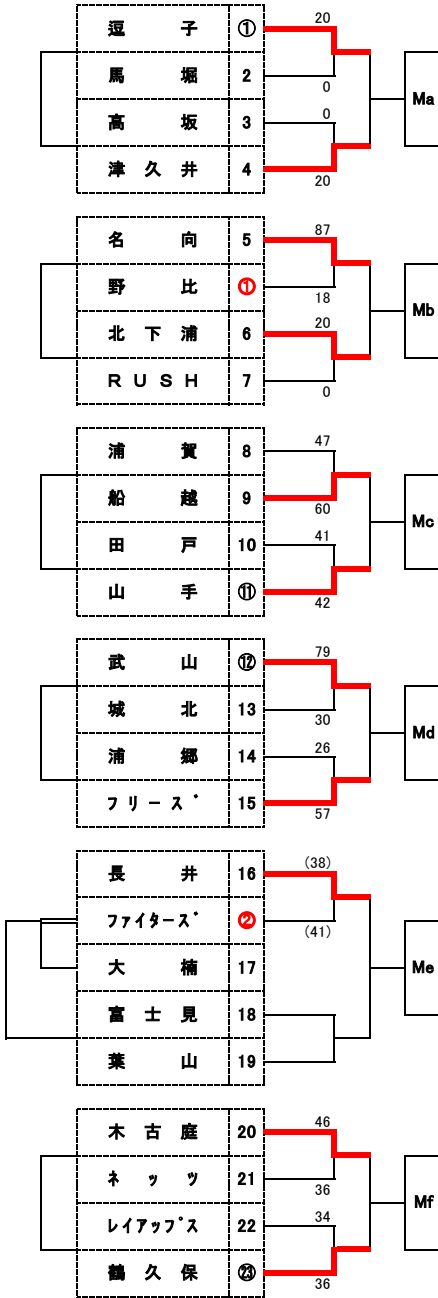


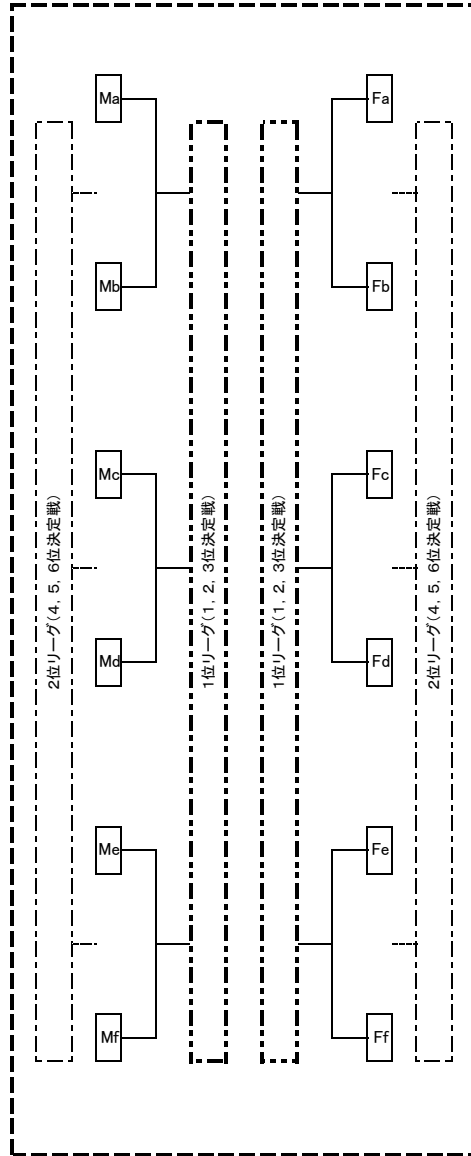
# 会長杯

(兼 第43回三浦半島地区ミニバスケットボール選手権大会)

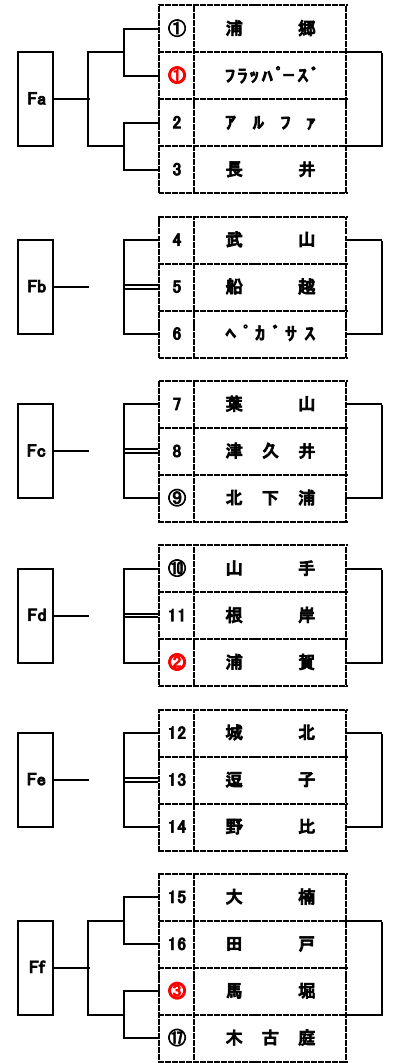
## <男子>



\* ①~②はオープン参加チーム



## <女子>



\* ①~③はオープン参加チーム