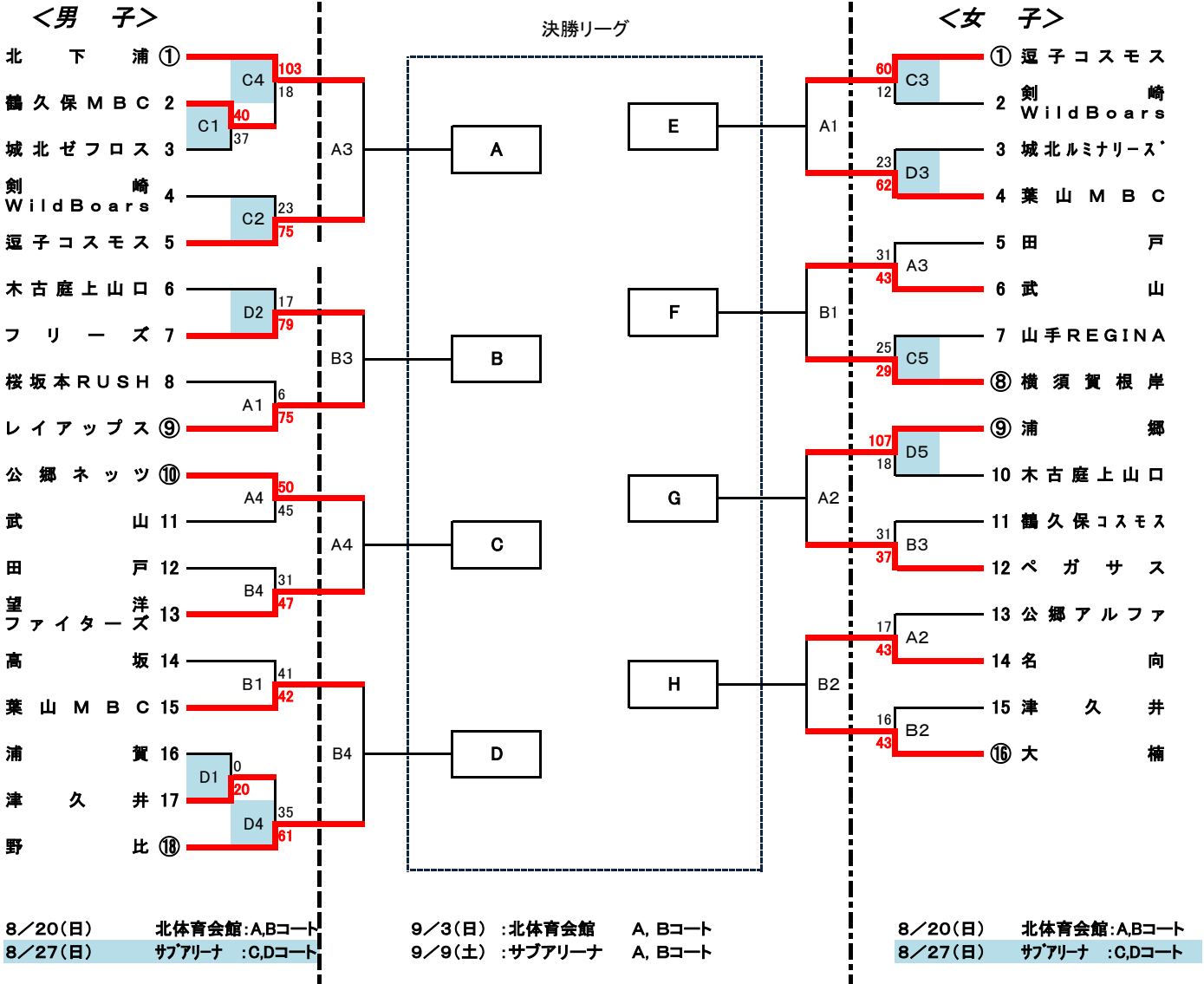


6. トーナメント表

第23回有馬カップ争奪ミニバスケットボール大会

(兼 神奈川県ミニバスケットボール秋季大会横須賀地区予選)

2017年 8月20日(日) 男女 2回戦 ……北体育会館
 8月27日(日) 男女 1・2回戦 ……サブアリーナ
 9月 3日(日) 男女 3回戦、決勝リーグ1日目 ……北体育会館
 9月 9日(土) 男女 決勝リーグ 2日目 ……サブアリーナ



決勝リーグ

| 男子 | A | B | C | D | 女子 | E | F | G | H |
|----|---|---|---|---|----|---|---|---|---|
| A | ■ | | | | E | ■ | | | |
| B | | ■ | | | F | | ■ | | |
| C | | | ■ | | G | | | ■ | |
| D | | | | ■ | H | | | | ■ |

9/3

| | | | | | | | |
|---|---|---|---|---|---|---|---|
| 5 | f | E | — | F | G | — | H |
| 6 | m | A | — | B | C | — | D |

9/9

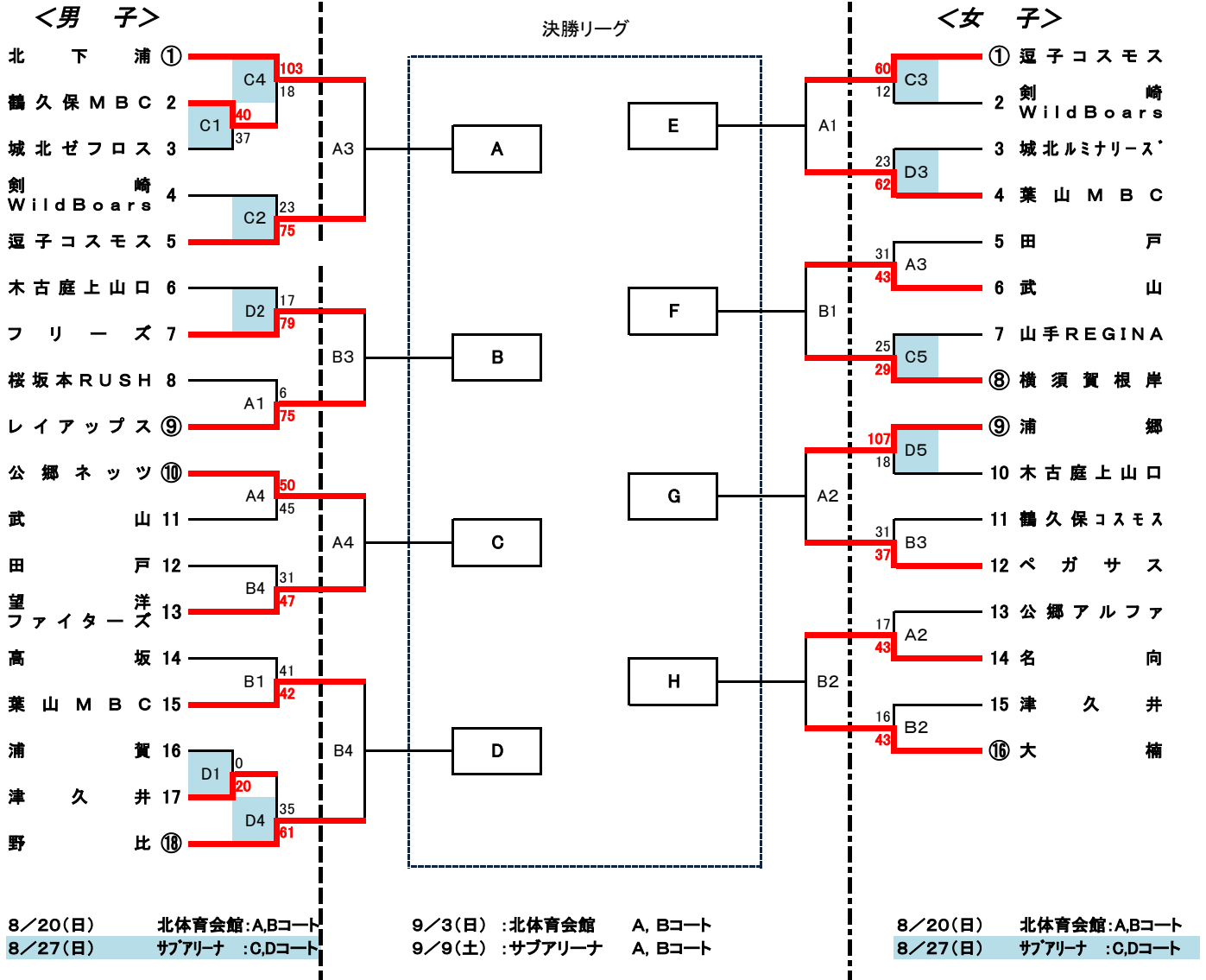
| | | | | | | | | |
|---|---|----|---|----|----|---|----|--------------------|
| 1 | f | GH | — | EF | GH | — | EF | } ← 9/3負け vs 9/3勝ち |
| 2 | m | CD | — | AB | CD | — | AB | |
| 3 | f | EF | — | GH | | | | } ← 9/3負け vs 9/3負け |
| 4 | m | AB | — | CD | | | | |
| 5 | f | EF | — | GH | | | | } ← 9/3勝ち vs 9/3勝ち |
| 6 | m | AB | — | CD | | | | |

6. トーナメント表

第23回有馬カップ争奪ミニバスケットボール大会

(兼 神奈川県ミニバスケットボール秋季大会横須賀地区予選)

2017年 8月20日(日) 男女 2回戦 …北体育会館
 8月27日(日) 男女 1・2回戦 …サブアリーナ
 9月 3日(日) 男女 3回戦、決勝リーグ1日目 …北体育会館
 9月 9日(土) 男女 決勝リーグ 2日目 …サブアリーナ



決勝リーグ

| 男子 | A | B | C | D | 女子 | E | F | G | H |
|----|---|---|---|---|----|---|---|---|---|
| A | ■ | | | | E | ■ | | | |
| B | | ■ | | | F | | ■ | | |
| C | | | ■ | | G | | | ■ | |
| D | | | | ■ | H | | | | ■ |

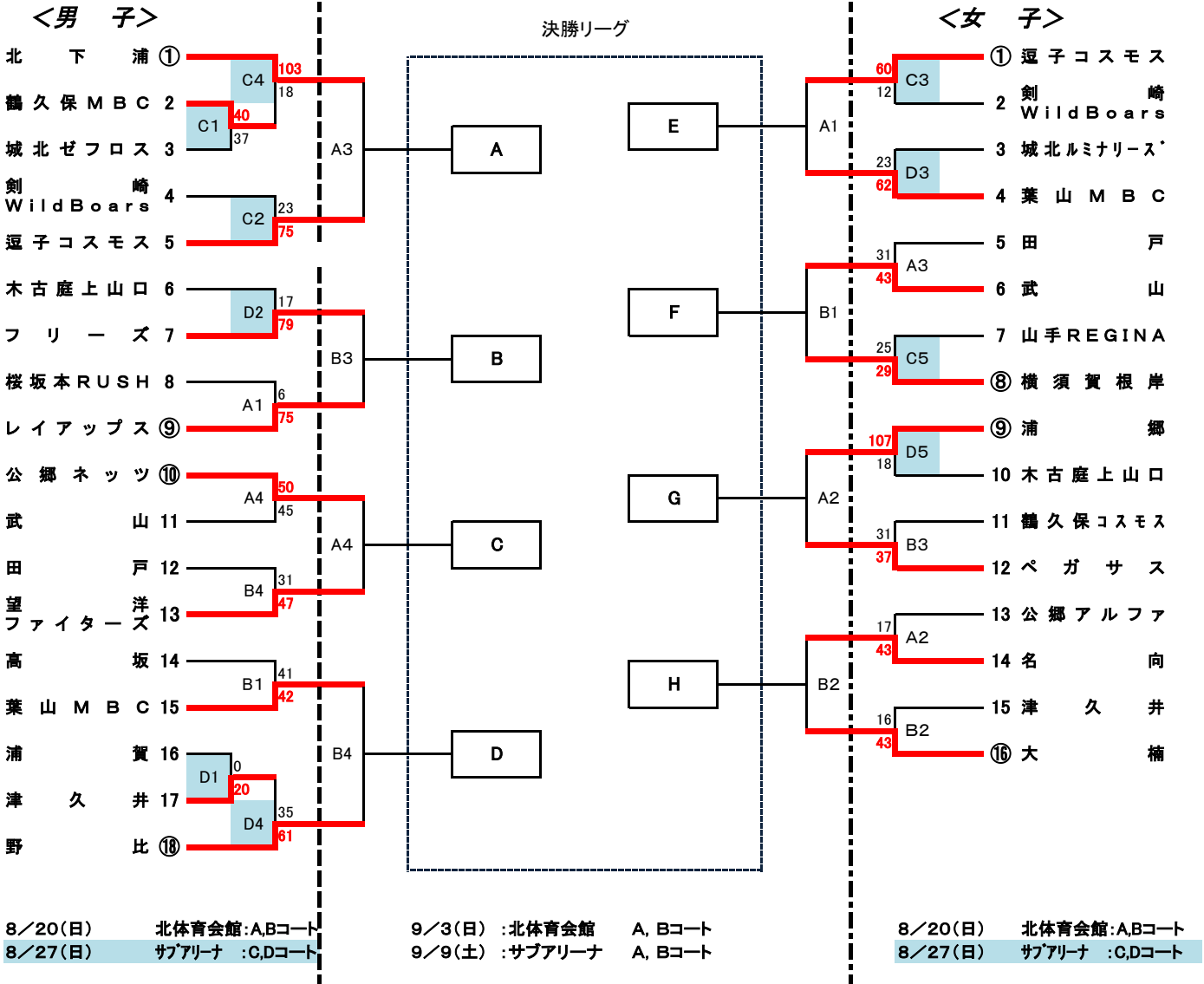
| | | | | | | | | | |
|-----|---|---|----|---|----|----|---|----|--------------------|
| 9/3 | 5 | f | E | — | F | G | — | H | |
| | 6 | m | A | — | B | C | — | D | |
| 9/9 | 1 | f | GH | — | EF | GH | — | EF | } ← 9/3負け vs 9/3勝ち |
| | 2 | m | CD | — | AB | CD | — | AB | |
| | 3 | f | EF | — | GH | | | | } ← 9/3負け vs 9/3負け |
| | 4 | m | AB | — | CD | | | | |
| | 5 | f | EF | — | GH | | | | } ← 9/3勝ち vs 9/3勝ち |
| | 6 | m | AB | — | CD | | | | |

6. トーナメント表

第23回有馬カップ争奪ミニバスケットボール大会

(兼 神奈川県ミニバスケットボール秋季大会横須賀地区予選)

2017年 8月20日(日) 男女 2回戦 …北体育会館
 8月27日(日) 男女 1・2回戦 …サブアリーナ
 9月 3日(日) 男女 3回戦、決勝リーグ1日目 …北体育会館
 9月 9日(土) 男女 決勝リーグ 2日目 …サブアリーナ



決勝リーグ

| 男子 | A | B | C | D | 女子 | E | F | G | H |
|----|---|---|---|---|----|---|---|---|---|
| A | ■ | | | | E | ■ | | | |
| B | | ■ | | | F | | ■ | | |
| C | | | ■ | | G | | | ■ | |
| D | | | | ■ | H | | | | ■ |

9/3

| | | | | | | | | |
|---|---|---|---|---|---|---|---|--|
| 5 | f | E | — | F | G | — | H | |
| 6 | m | A | — | B | C | — | D | |

9/9

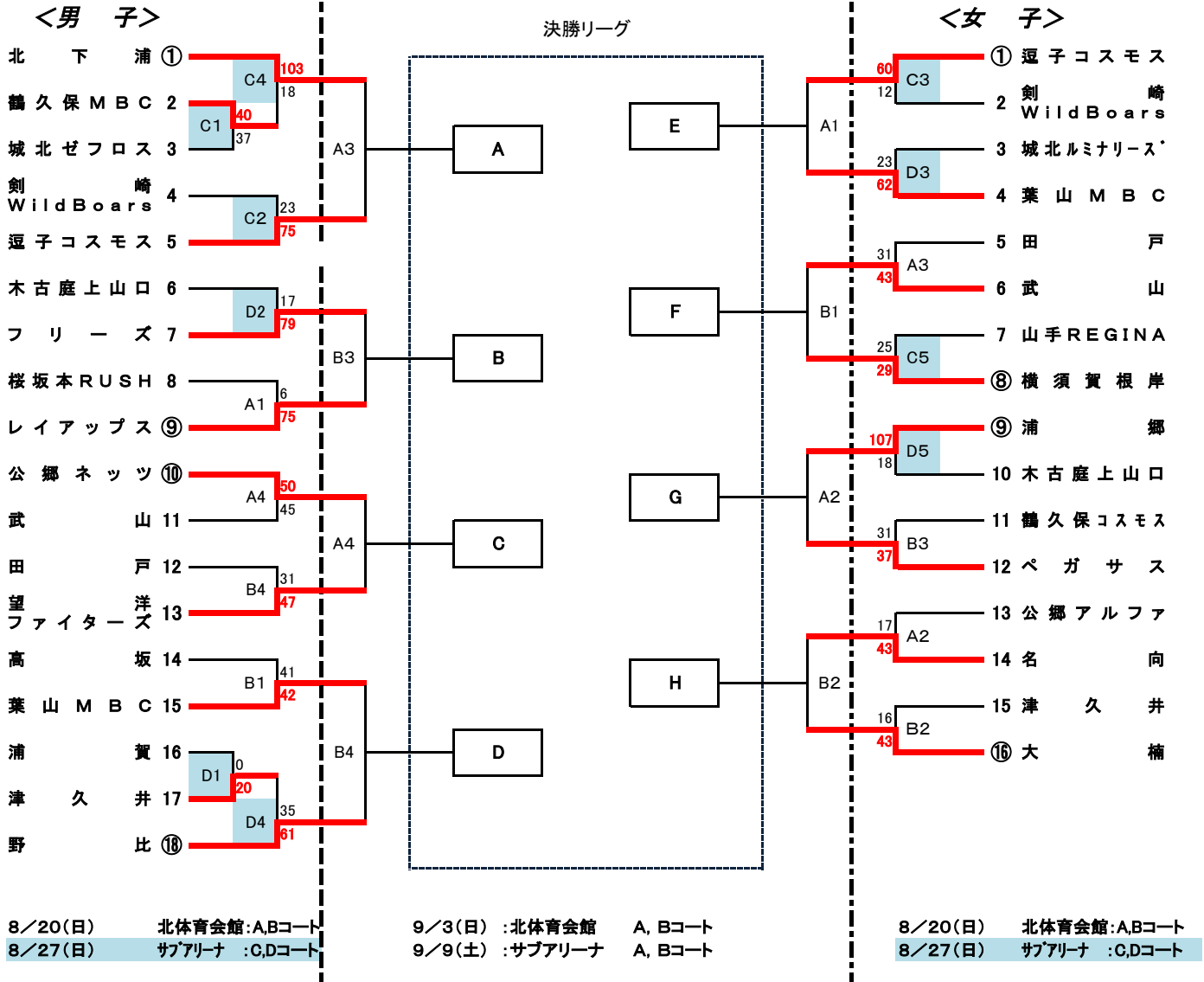
| | | | | | | | | |
|---|---|----|---|----|----|---|----|--------------------|
| 1 | f | GH | — | EF | GH | — | EF | } ← 9/3負け vs 9/3勝ち |
| 2 | m | CD | — | AB | CD | — | AB | |
| 3 | f | EF | — | GH | | | | } ← 9/3負け vs 9/3負け |
| 4 | m | AB | — | CD | | | | |
| 5 | f | EF | — | GH | | | | } ← 9/3勝ち vs 9/3勝ち |
| 6 | m | AB | — | CD | | | | |

6. トーナメント表

第23回有馬カップ争奪ミニバスケットボール大会

(兼 神奈川県ミニバスケットボール秋季大会横須賀地区予選)

2017年 8月20日(日) 男女 2回戦 ……北体育会館
 8月27日(日) 男女 1・2回戦 ……サブアリーナ
 9月 3日(日) 男女 3回戦、決勝リーグ1日目 ……北体育会館
 9月 9日(土) 男女 決勝リーグ 2日目 ……サブアリーナ



決勝リーグ

| 男子 | A | B | C | D | 女子 | E | F | G | H |
|----|---|---|---|---|----|---|---|---|---|
| A | ■ | | | | E | ■ | | | |
| B | | ■ | | | F | | ■ | | |
| C | | | ■ | | G | | | ■ | |
| D | | | | ■ | H | | | | ■ |

9/3

| | | | | | | | |
|---|---|---|---|---|---|---|---|
| 5 | f | E | — | F | G | — | H |
| 6 | m | A | — | B | C | — | D |

9/9

| | | | | | | | |
|---|---|----|---|----|----|---|----|
| 1 | f | GH | — | EF | GH | — | EF |
| 2 | m | CD | — | AB | CD | — | AB |
| 3 | f | EF | — | GH | | | |
| 4 | m | AB | — | CD | | | |
| 5 | f | EF | — | GH | | | |
| 6 | m | AB | — | CD | | | |

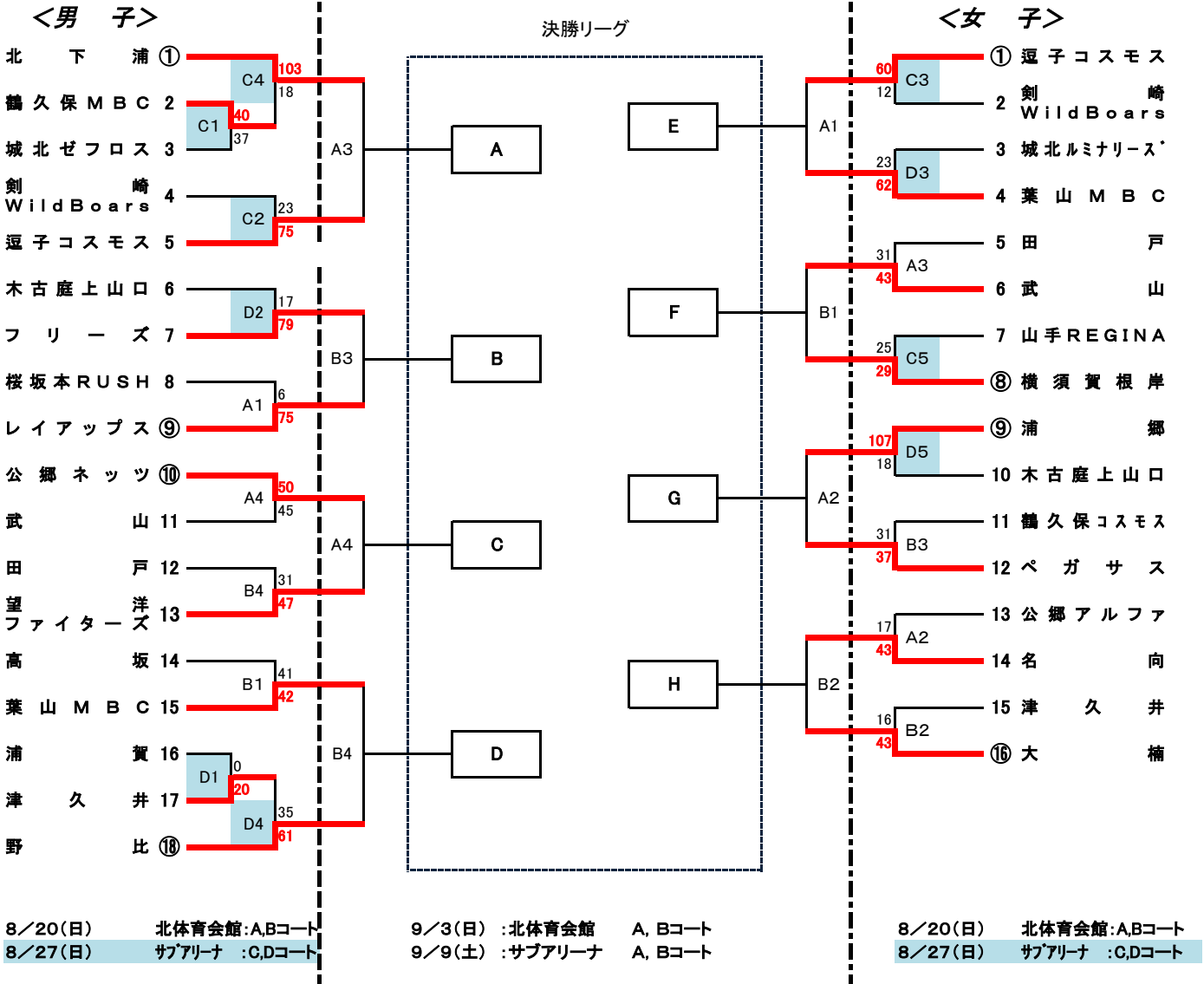
} ← 9/3負け vs 9/3勝ち
 } ← 9/3負け vs 9/3負け
 } ← 9/3勝ち vs 9/3勝ち

6. トーナメント表

第23回有馬カップ争奪ミニバスケットボール大会

(兼 神奈川県ミニバスケットボール秋季大会横須賀地区予選)

2017年 8月20日(日) 男女 2回戦 ……北体育会館
 8月27日(日) 男女 1・2回戦 ……サブアリーナ
 9月 3日(日) 男女 3回戦、決勝リーグ1日目 ……北体育会館
 9月 9日(土) 男女 決勝リーグ 2日目 ……サブアリーナ



決勝リーグ

| 男子 | A | B | C | D | 女子 | E | F | G | H |
|----|---|---|---|---|----|---|---|---|---|
| A | ■ | | | | E | ■ | | | |
| B | | ■ | | | F | | ■ | | |
| C | | | ■ | | G | | | ■ | |
| D | | | | ■ | H | | | | ■ |

9/3

| | | | | | | | |
|---|---|---|---|---|---|---|---|
| 5 | f | E | — | F | G | — | H |
| 6 | m | A | — | B | C | — | D |

9/9

| | | | | | | | |
|---|---|----|---|----|----|---|----|
| 1 | f | GH | — | EF | GH | — | EF |
| 2 | m | CD | — | AB | CD | — | AB |
| 3 | f | EF | — | GH | | | |
| 4 | m | AB | — | CD | | | |
| 5 | f | EF | — | GH | | | |
| 6 | m | AB | — | CD | | | |

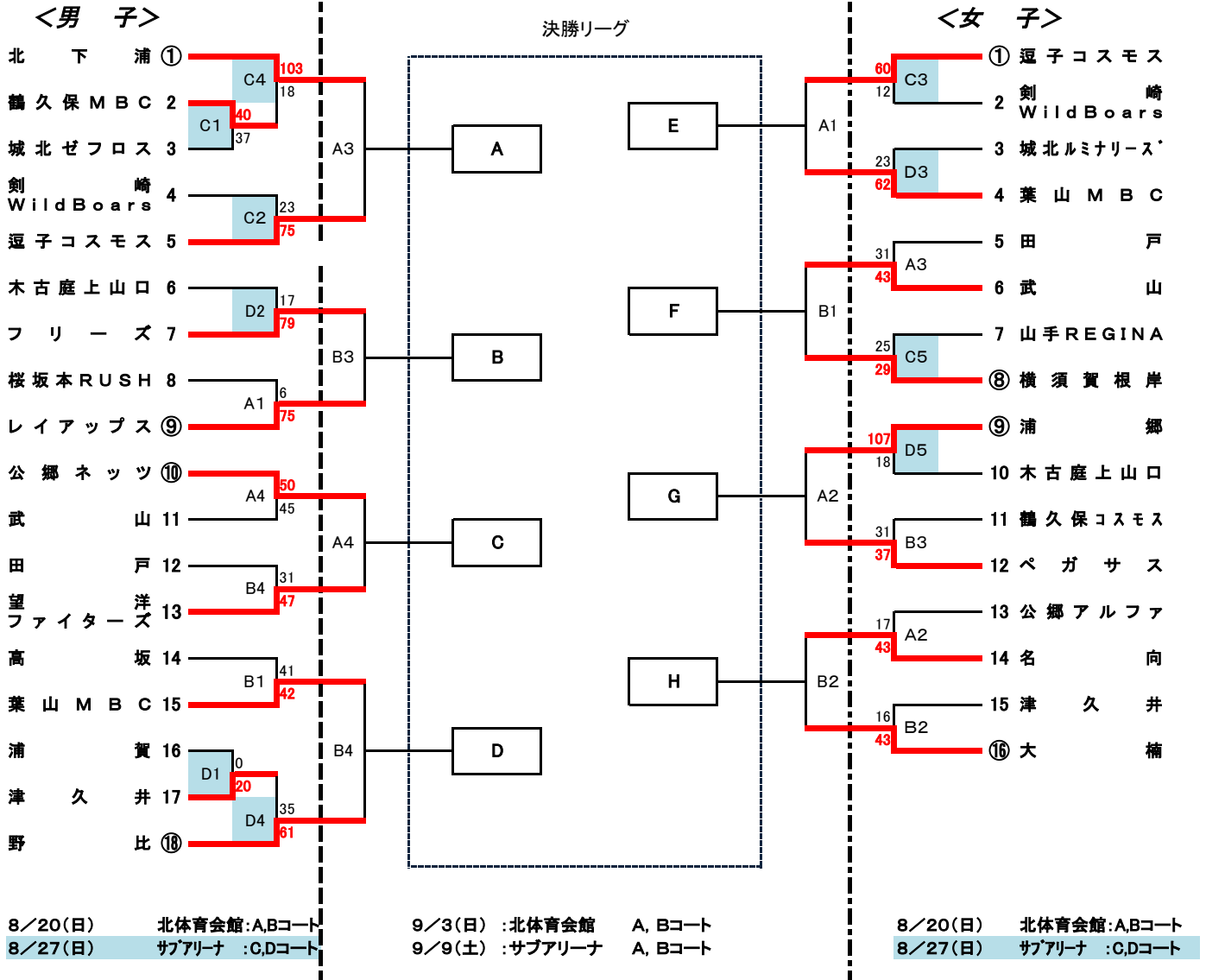
} ← 9/3負け vs 9/3勝ち
 } ← 9/3負け vs 9/3負け
 } ← 9/3勝ち vs 9/3勝ち

6. トーナメント表

第23回有馬カップ争奪ミニバスケットボール大会

(兼 神奈川県ミニバスケットボール秋季大会横須賀地区予選)

2017年 8月20日(日) 男女 2回戦 …北体育会館
 8月27日(日) 男女 1・2回戦 …サブアリーナ
 9月 3日(日) 男女 3回戦、決勝リーグ1日目 …北体育会館
 9月 9日(土) 男女 決勝リーグ 2日目 …サブアリーナ



決勝リーグ

| 男子 | A | B | C | D | 女子 | E | F | G | H |
|----|---|---|---|---|----|---|---|---|---|
| A | ■ | | | | E | ■ | | | |
| B | | ■ | | | F | | ■ | | |
| C | | | ■ | | G | | | ■ | |
| D | | | | ■ | H | | | | ■ |

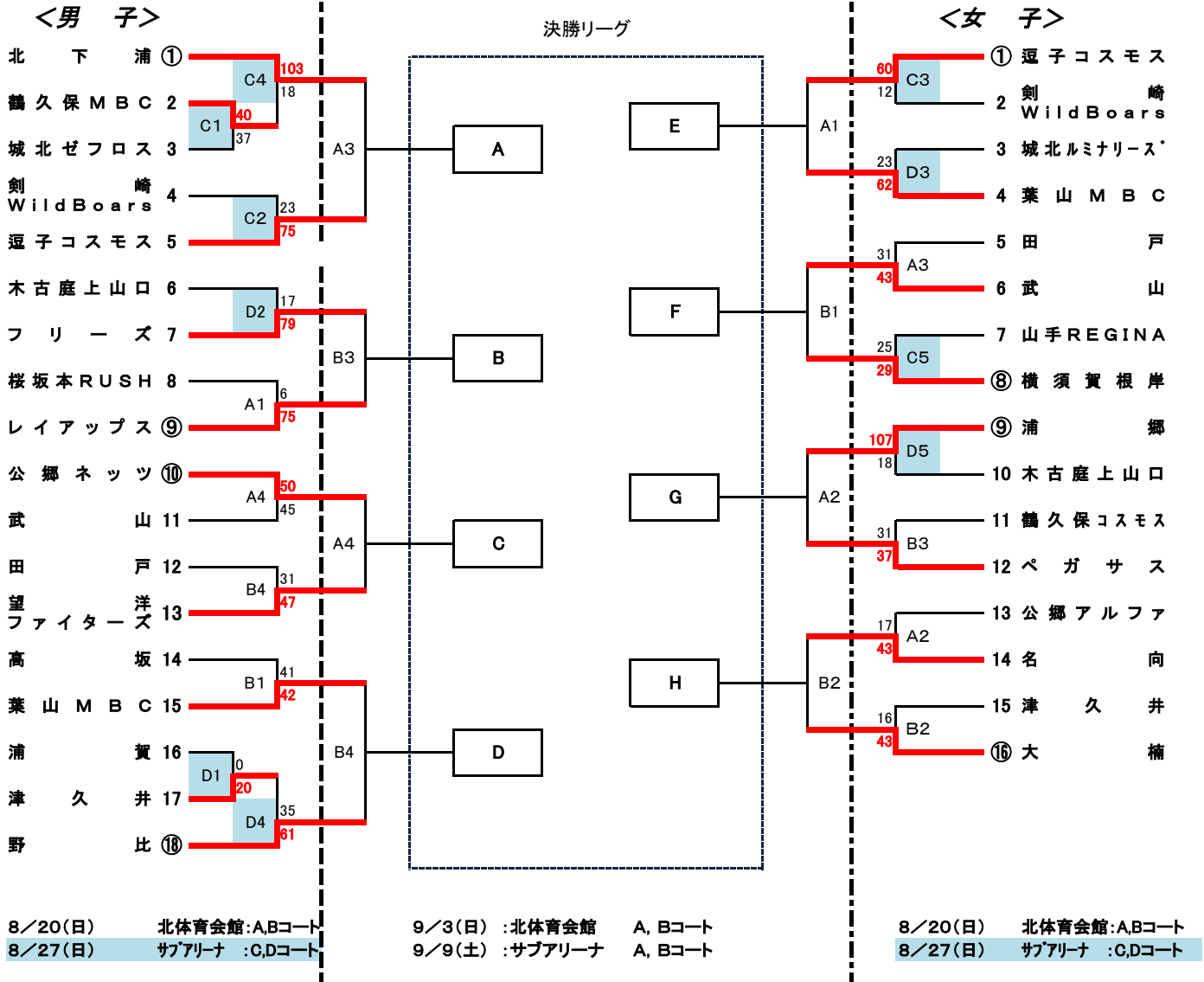
| | | | | | | | | | |
|-----|---|---|----|---|----|----|---|----|--------------------|
| 9/3 | 5 | f | E | — | F | G | — | H | |
| | 6 | m | A | — | B | C | — | D | |
| 9/9 | 1 | f | GH | — | EF | GH | — | EF | } ← 9/3負け vs 9/3勝ち |
| | 2 | m | CD | — | AB | CD | — | AB | |
| | 3 | f | EF | — | GH | | | | } ← 9/3負け vs 9/3負け |
| | 4 | m | AB | — | CD | | | | |
| | 5 | f | EF | — | GH | | | | } ← 9/3勝ち vs 9/3勝ち |
| | 6 | m | AB | — | CD | | | | |

6. トーナメント表

第23回有馬カップ争奪ミニバスケットボール大会

(兼 神奈川県ミニバスケットボール秋季大会横須賀地区予選)

2017年 8月20日(日) 男女 2回戦 ……北体育会館
 8月27日(日) 男女 1・2回戦 ……サブアリーナ
 9月 3日(日) 男女 3回戦、決勝リーグ1日目 ……北体育会館
 9月 9日(土) 男女 決勝リーグ 2日目 ……サブアリーナ



| 男子 | | | | | 女子 | | | | |
|----|---|---|---|---|----|---|---|---|---|
| 男子 | A | B | C | D | 女子 | E | F | G | H |
| A | ■ | | | | E | ■ | | | |
| B | | ■ | | | F | | ■ | | |
| C | | | ■ | | G | | | ■ | |
| D | | | | ■ | H | | | | ■ |

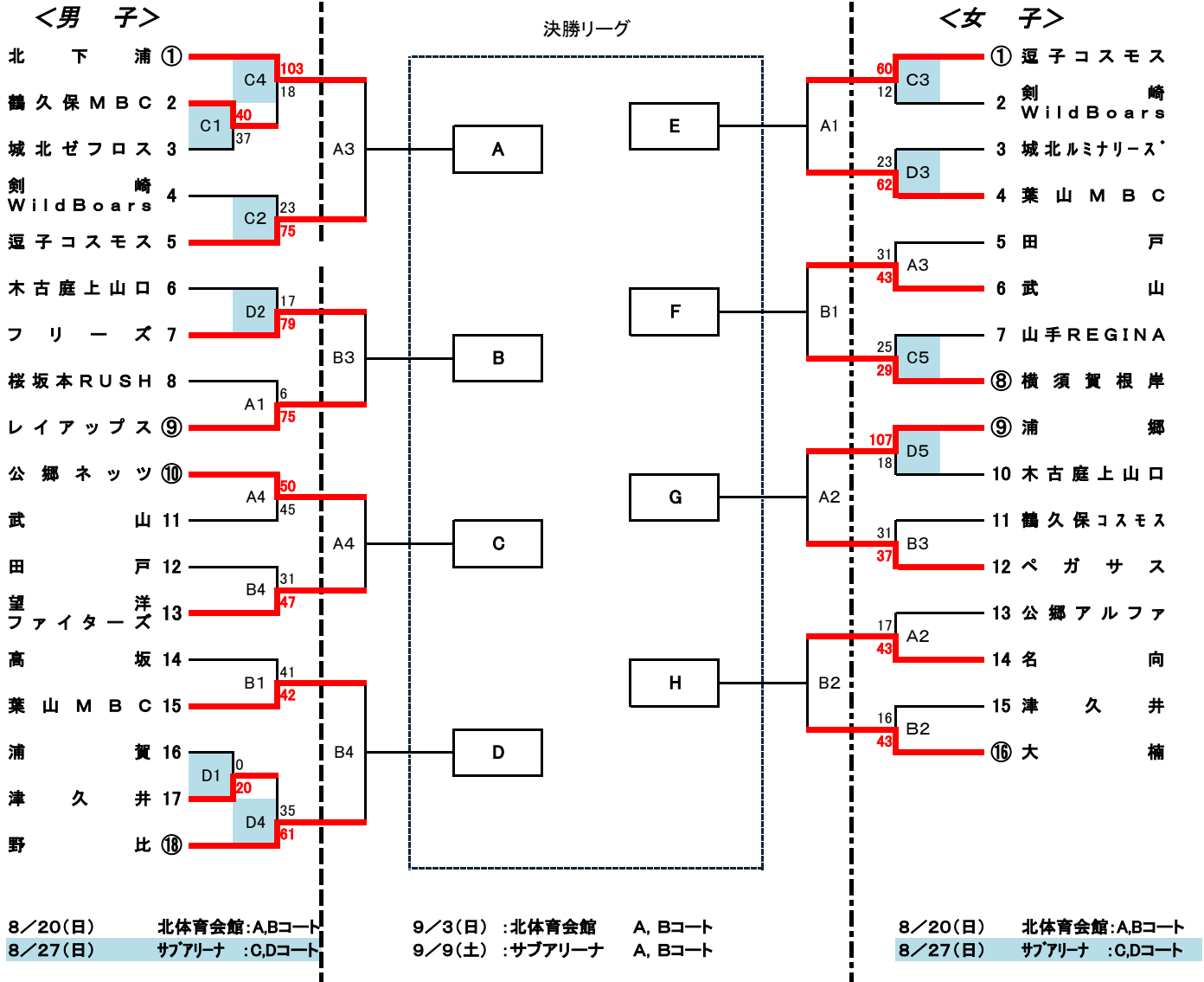
| | | | | | | | | | |
|-----|---|---|----|---|----|----|---|----|--------------------|
| 9/3 | 5 | f | E | — | F | G | — | H | |
| | 6 | m | A | — | B | C | — | D | |
| 9/9 | 1 | f | GH | — | EF | GH | — | EF | } ← 9/3負け vs 9/3勝ち |
| | 2 | m | CD | — | AB | CD | — | AB | |
| | 3 | f | EF | — | GH | | | | } ← 9/3負け vs 9/3負け |
| | 4 | m | AB | — | CD | | | | |
| | 5 | f | EF | — | GH | | | | } ← 9/3勝ち vs 9/3勝ち |
| | 6 | m | AB | — | CD | | | | |

6. トーナメント表

第23回有馬カップ争奪ミニバスケットボール大会

(兼 神奈川県ミニバスケットボール秋季大会横須賀地区予選)

2017年 8月20日(日) 男女 2回戦 ……北体育会館
 8月27日(日) 男女 1・2回戦 ……サブアリーナ
 9月 3日(日) 男女 3回戦、決勝リーグ1日目 ……北体育会館
 9月 9日(土) 男女 決勝リーグ 2日目 ……サブアリーナ



決勝リーグ

| 男子 | A | B | C | D | 女子 | E | F | G | H |
|----|---|---|---|---|----|---|---|---|---|
| A | ■ | | | | E | ■ | | | |
| B | | ■ | | | F | | ■ | | |
| C | | | ■ | | G | | | ■ | |
| D | | | | ■ | H | | | | ■ |

9/3

| | | | | | | | | |
|---|---|---|---|---|---|---|---|--|
| 5 | f | E | — | F | G | — | H | |
| 6 | m | A | — | B | C | — | D | |

9/9

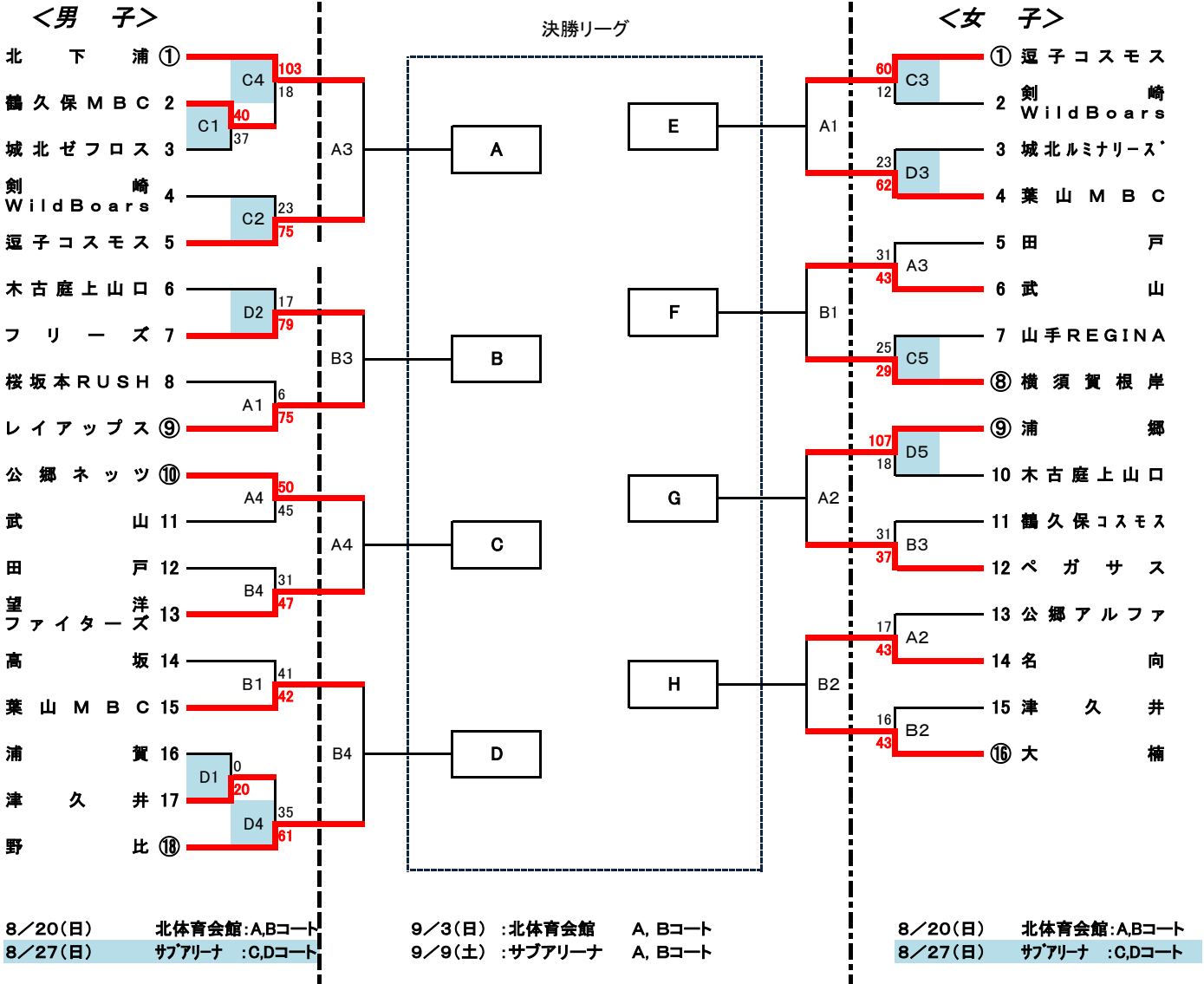
| | | | | | | | | |
|---|---|----|---|----|----|---|----|--------------------|
| 1 | f | GH | — | EF | GH | — | EF | } ← 9/3負け vs 9/3勝ち |
| 2 | m | CD | — | AB | CD | — | AB | |
| 3 | f | EF | — | GH | | | | } ← 9/3負け vs 9/3負け |
| 4 | m | AB | — | CD | | | | |
| 5 | f | EF | — | GH | | | | } ← 9/3勝ち vs 9/3勝ち |
| 6 | m | AB | — | CD | | | | |

6. トーナメント表

第23回有馬カップ争奪ミニバスケットボール大会

(兼 神奈川県ミニバスケットボール秋季大会横須賀地区予選)

2017年 8月20日(日) 男女 2回戦 …北体育会館
 8月27日(日) 男女 1・2回戦 …サブアリーナ
 9月 3日(日) 男女 3回戦、決勝リーグ1日目 …北体育会館
 9月 9日(土) 男女 決勝リーグ 2日目 …サブアリーナ



| 男子 | | | | | 女子 | | | | |
|----|---|---|---|---|----|---|---|---|---|
| 男子 | A | B | C | D | 女子 | E | F | G | H |
| A | ■ | | | | E | ■ | | | |
| B | | ■ | | | F | | ■ | | |
| C | | | ■ | | G | | | ■ | |
| D | | | | ■ | H | | | | ■ |

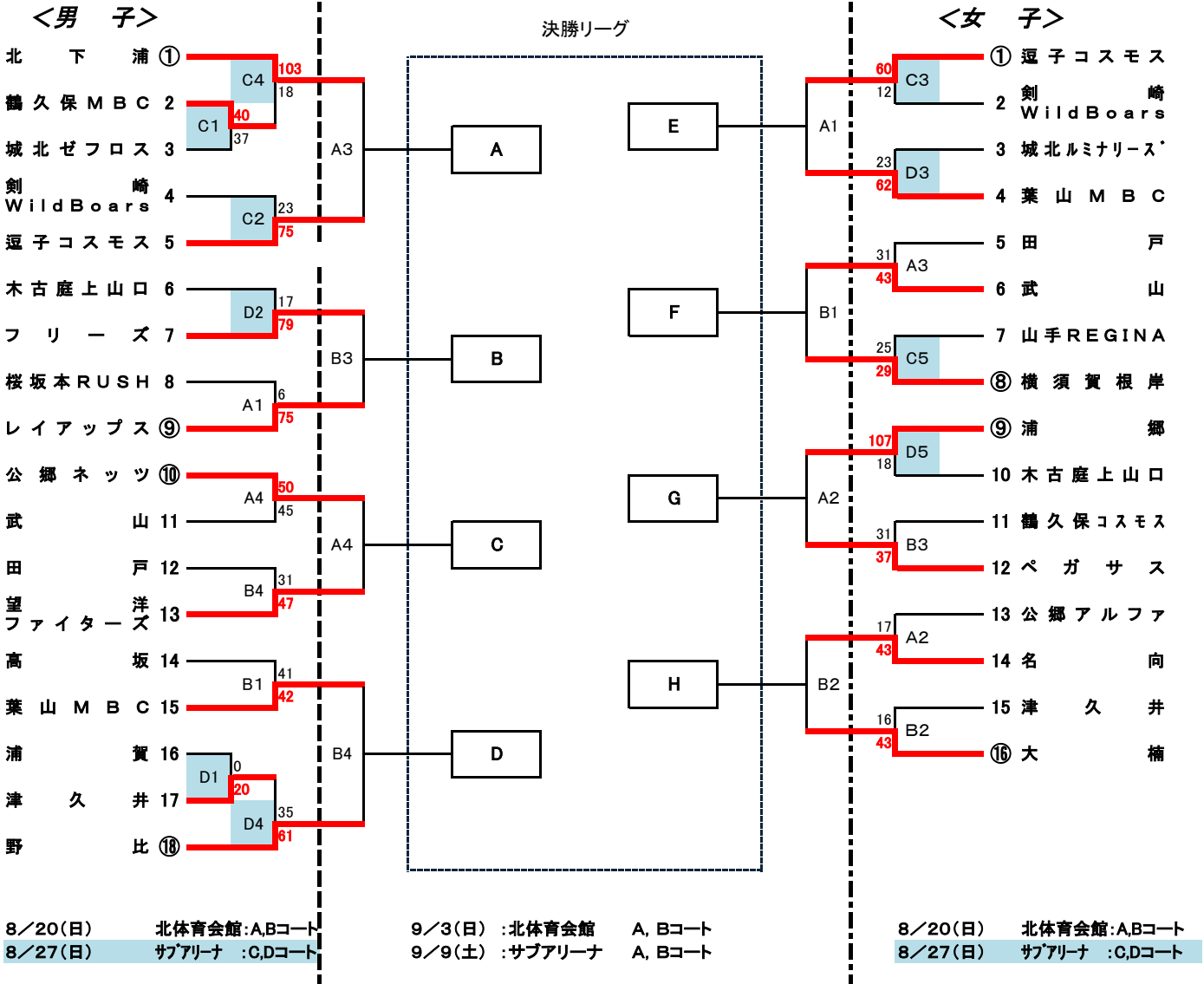
| | | | | | | | | | |
|-----|---|---|----|---|----|----|---|----|--------------------|
| 9/3 | 5 | f | E | — | F | G | — | H | |
| | 6 | m | A | — | B | C | — | D | |
| 9/9 | 1 | f | GH | — | EF | GH | — | EF | } ← 9/3負け vs 9/3勝ち |
| | 2 | m | CD | — | AB | CD | — | AB | |
| | 3 | f | EF | — | GH | | | | } ← 9/3負け vs 9/3負け |
| | 4 | m | AB | — | CD | | | | |
| | 5 | f | EF | — | GH | | | | } ← 9/3勝ち vs 9/3勝ち |
| | 6 | m | AB | — | CD | | | | |

6. トーナメント表

第23回有馬カップ争奪ミニバスケットボール大会

(兼 神奈川県ミニバスケットボール秋季大会横須賀地区予選)

2017年 8月20日(日) 男女 2回戦 ……北体育会館
 8月27日(日) 男女 1・2回戦 ……サブアリーナ
 9月 3日(日) 男女 3回戦、決勝リーグ1日目 ……北体育会館
 9月 9日(土) 男女 決勝リーグ 2日目 ……サブアリーナ



決勝リーグ

| 男子 | A | B | C | D | 女子 | E | F | G | H |
|----|---|---|---|---|----|---|---|---|---|
| A | ■ | | | | E | ■ | | | |
| B | | ■ | | | F | | ■ | | |
| C | | | ■ | | G | | | ■ | |
| D | | | | ■ | H | | | | ■ |

9/3

| | | | | | | | | | |
|---|---|---|---|---|---|---|---|--|--|
| 5 | f | E | — | F | G | — | H | | |
| 6 | m | A | — | B | C | — | D | | |

9/9

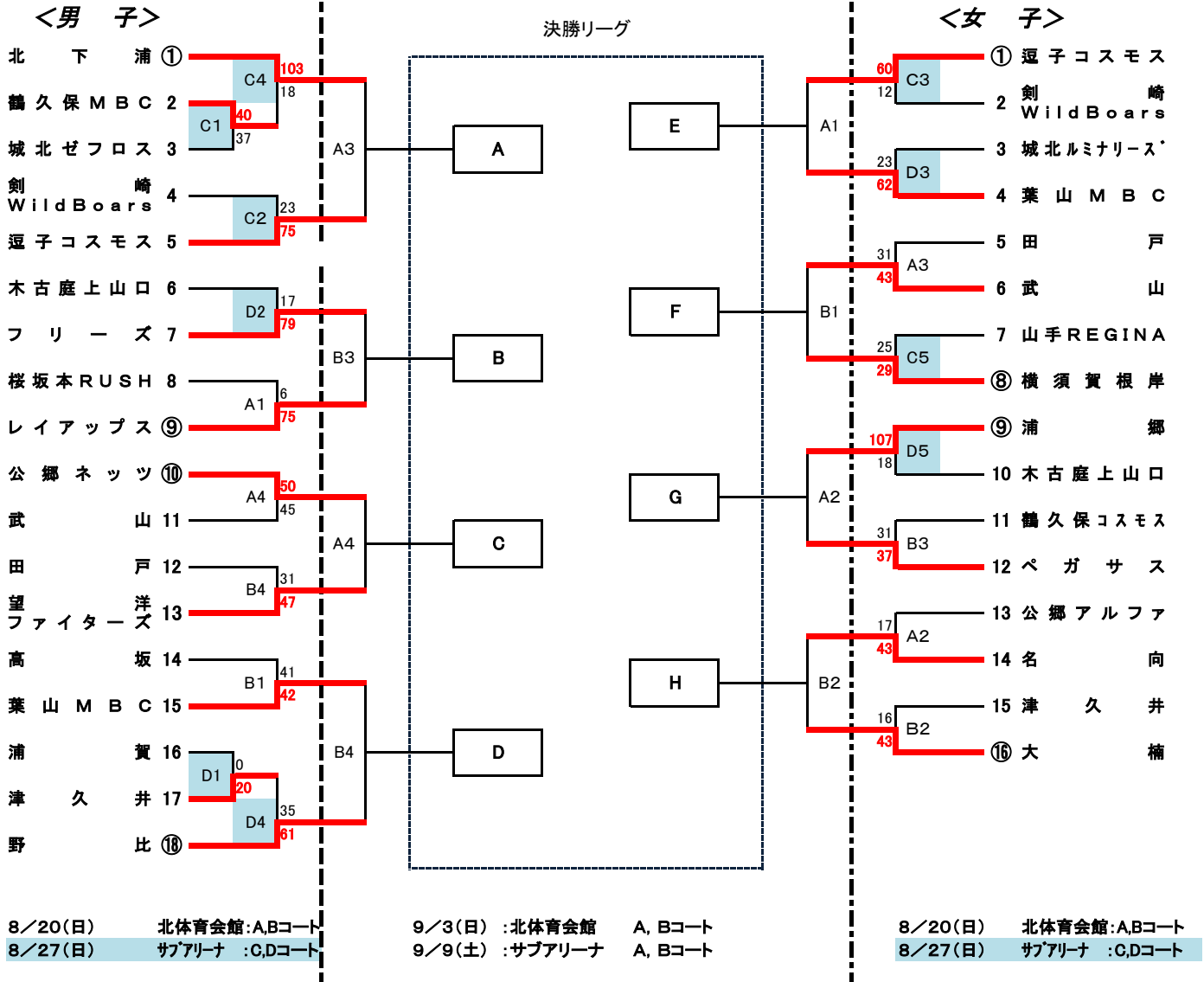
| | | | | | | | | |
|---|---|----|---|----|----|---|----|--------------------|
| 1 | f | GH | — | EF | GH | — | EF | } ← 9/3負け vs 9/3勝ち |
| 2 | m | CD | — | AB | CD | — | AB | |
| 3 | f | EF | — | GH | | | | } ← 9/3負け vs 9/3負け |
| 4 | m | AB | — | CD | | | | |
| 5 | f | EF | — | GH | | | | } ← 9/3勝ち vs 9/3勝ち |
| 6 | m | AB | — | CD | | | | |

6. トーナメント表

第23回有馬カップ争奪ミニバスケットボール大会

(兼 神奈川県ミニバスケットボール秋季大会横須賀地区予選)

2017年 8月20日(日) 男女 2回戦 ……北体育会館
 8月27日(日) 男女 1・2回戦 ……サブアリーナ
 9月 3日(日) 男女 3回戦、決勝リーグ1日目 ……北体育会館
 9月 9日(土) 男女 決勝リーグ 2日目 ……サブアリーナ



決勝リーグ

| 男子 | A | B | C | D | 女子 | E | F | G | H |
|----|---|---|---|---|----|---|---|---|---|
| A | ■ | | | | E | ■ | | | |
| B | | ■ | | | F | | ■ | | |
| C | | | ■ | | G | | | ■ | |
| D | | | | ■ | H | | | | ■ |

9/3

| | | | | | | | | | |
|---|---|---|---|---|---|---|---|--|--|
| 5 | f | E | — | F | G | — | H | | |
| 6 | m | A | — | B | C | — | D | | |

9/9

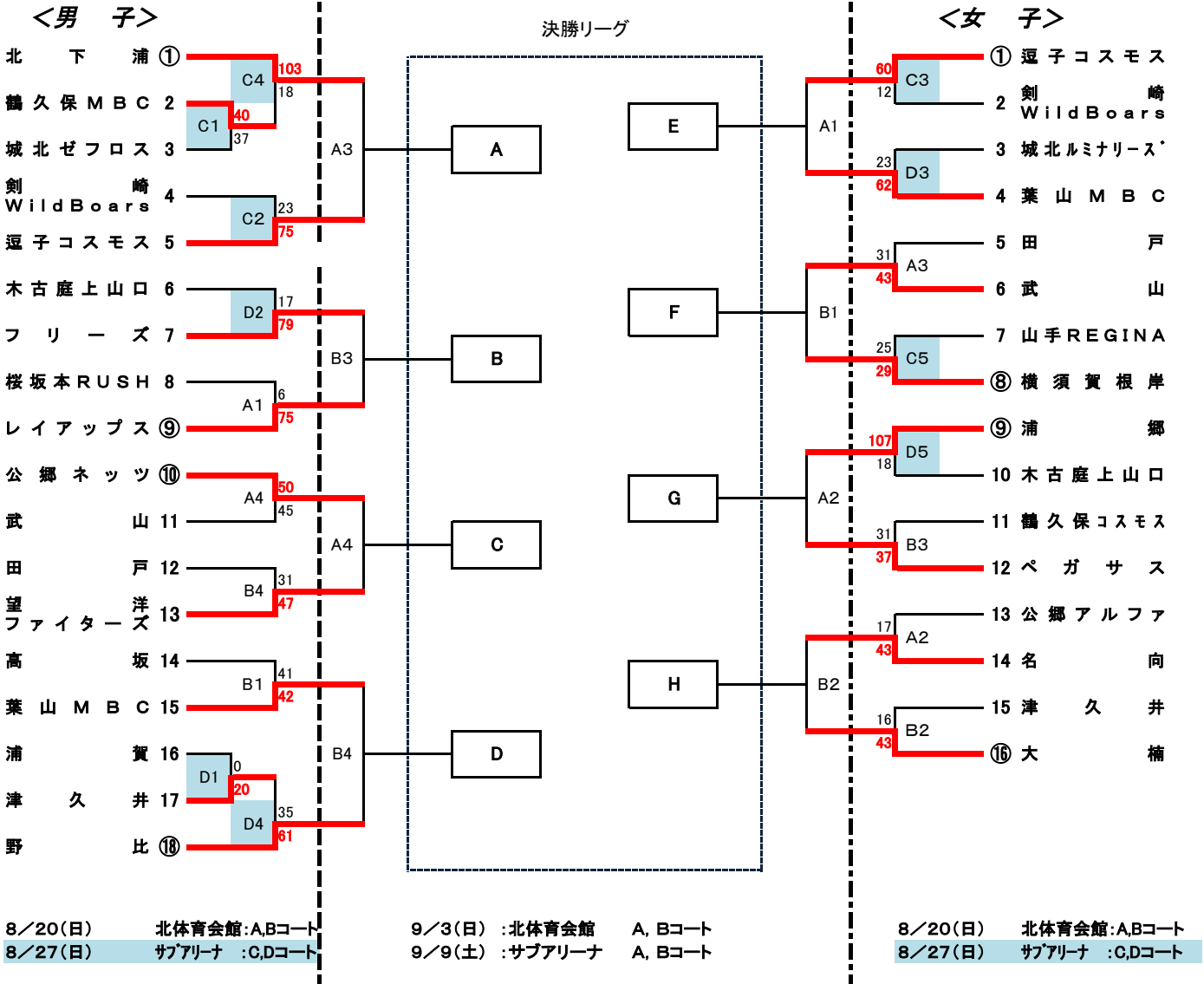
| | | | | | | | | |
|---|---|----|---|----|----|---|----|--------------------|
| 1 | f | GH | — | EF | GH | — | EF | } ← 9/3負け vs 9/3勝ち |
| 2 | m | CD | — | AB | CD | — | AB | |
| 3 | f | EF | — | GH | | | | } ← 9/3負け vs 9/3負け |
| 4 | m | AB | — | CD | | | | |
| 5 | f | EF | — | GH | | | | } ← 9/3勝ち vs 9/3勝ち |
| 6 | m | AB | — | CD | | | | |

6. トーナメント表

第23回有馬カップ争奪ミニバスケットボール大会

(兼 神奈川県ミニバスケットボール秋季大会横須賀地区予選)

2017年 8月20日(日) 男女 2回戦 …北体育会館
 8月27日(日) 男女 1・2回戦 …サブアリーナ
 9月 3日(日) 男女 3回戦、決勝リーグ1日目 …北体育会館
 9月 9日(土) 男女 決勝リーグ 2日目 …サブアリーナ



決勝リーグ

| 男子 | A | B | C | D |
|----|---|---|---|---|
| A | ■ | | | |
| B | | ■ | | |
| C | | | ■ | |
| D | | | | ■ |

| 女子 | E | F | G | H |
|----|---|---|---|---|
| E | ■ | | | |
| F | | ■ | | |
| G | | | ■ | |
| H | | | | ■ |

9/3

| | | | | | | | |
|---|---|---|---|---|---|---|---|
| 5 | f | E | — | F | G | — | H |
| 6 | m | A | — | B | C | — | D |

9/9

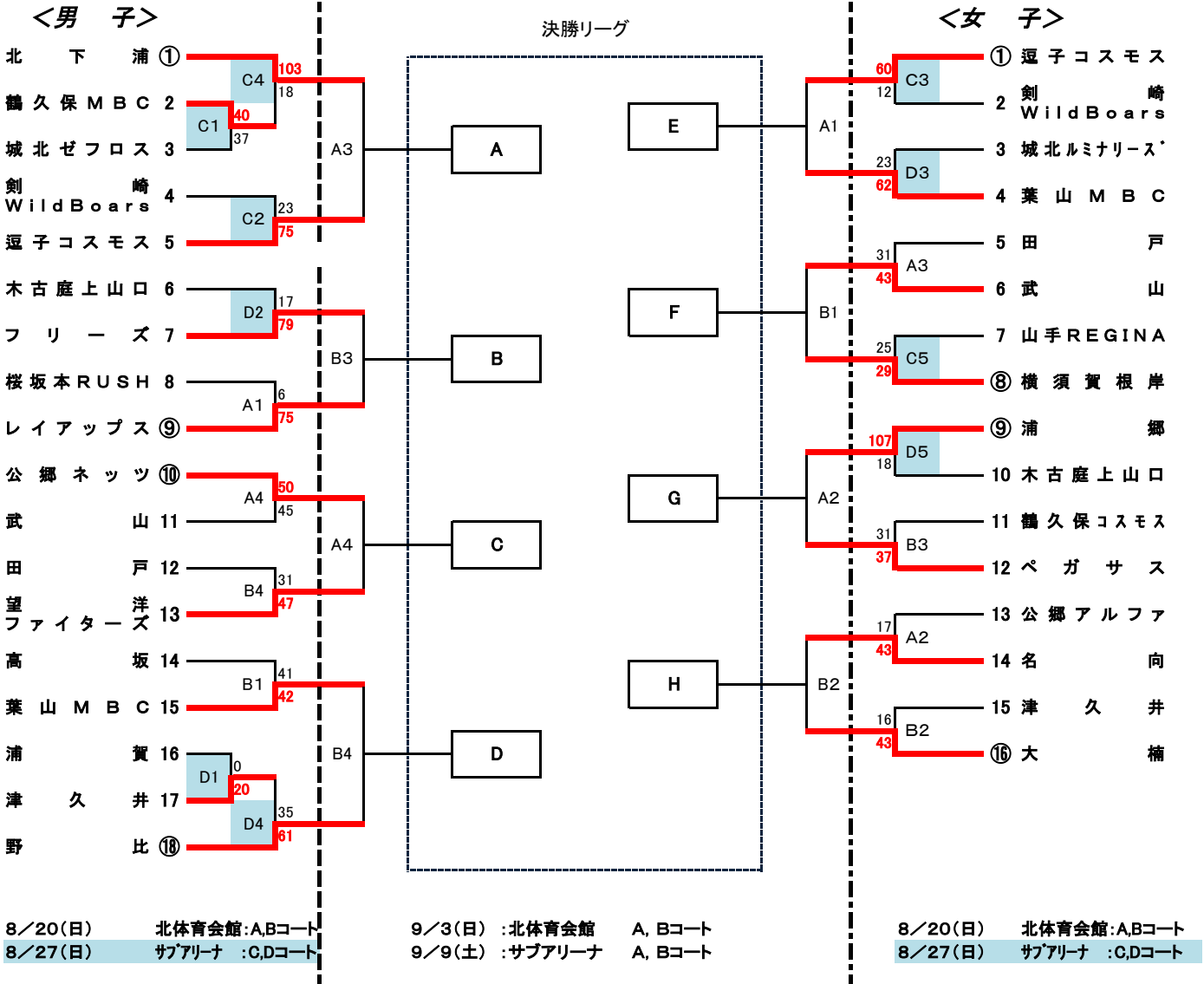
| | | | | | | | | |
|---|---|----|---|----|----|---|----|--------------------|
| 1 | f | GH | — | EF | GH | — | EF | } ← 9/3負け vs 9/3勝ち |
| 2 | m | CD | — | AB | CD | — | AB | |
| 3 | f | EF | — | GH | | | | } ← 9/3負け vs 9/3負け |
| 4 | m | AB | — | CD | | | | |
| 5 | f | EF | — | GH | | | | } ← 9/3勝ち vs 9/3勝ち |
| 6 | m | AB | — | CD | | | | |

6. トーナメント表

第23回有馬カップ争奪ミニバスケットボール大会

(兼 神奈川県ミニバスケットボール秋季大会横須賀地区予選)

2017年 8月20日(日) 男女 2回戦 ……北体育会館
 8月27日(日) 男女 1・2回戦 ……サブアリーナ
 9月 3日(日) 男女 3回戦、決勝リーグ1日目 ……北体育会館
 9月 9日(土) 男女 決勝リーグ 2日目 ……サブアリーナ



決勝リーグ

| 男子 | A | B | C | D |
|----|---|---|---|---|
| A | ■ | | | |
| B | | ■ | | |
| C | | | ■ | |
| D | | | | ■ |

| 女子 | E | F | G | H |
|----|---|---|---|---|
| E | ■ | | | |
| F | | ■ | | |
| G | | | ■ | |
| H | | | | ■ |

9/3

| | | | | | | | |
|---|---|---|---|---|---|---|---|
| 5 | f | E | — | F | G | — | H |
| 6 | m | A | — | B | C | — | D |

9/9

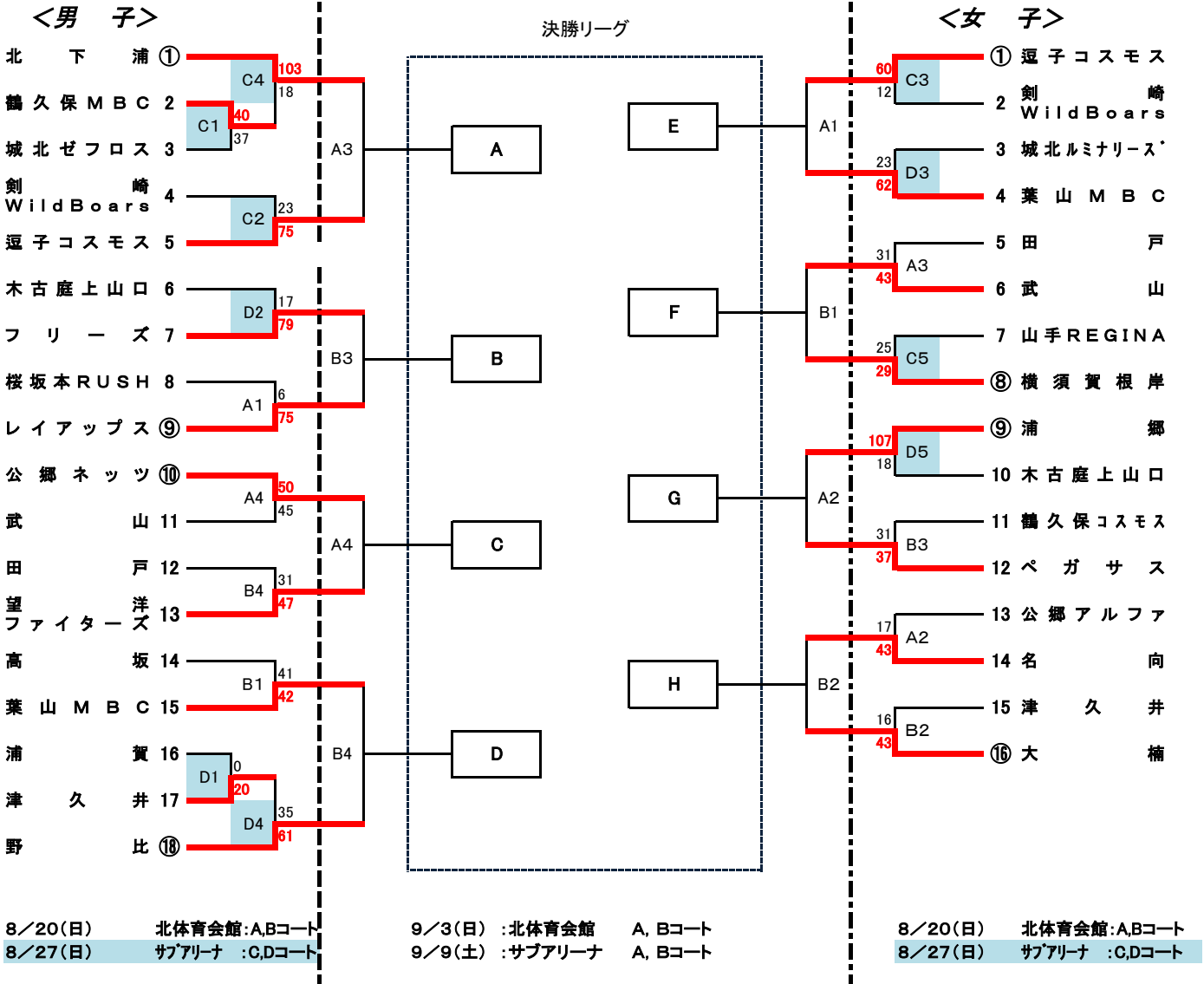
| | | | | | | | | |
|---|---|----|---|----|----|---|----|--------------------|
| 1 | f | GH | — | EF | GH | — | EF | } ← 9/3負け vs 9/3勝ち |
| 2 | m | CD | — | AB | CD | — | AB | |
| 3 | f | EF | — | GH | | | | } ← 9/3負け vs 9/3負け |
| 4 | m | AB | — | CD | | | | |
| 5 | f | EF | — | GH | | | | } ← 9/3勝ち vs 9/3勝ち |
| 6 | m | AB | — | CD | | | | |

6. トーナメント表

第23回有馬カップ争奪ミニバスケットボール大会

(兼 神奈川県ミニバスケットボール秋季大会横須賀地区予選)

2017年 8月20日(日) 男女 2回戦 ……北体育会館
 8月27日(日) 男女 1・2回戦 ……サブアリーナ
 9月 3日(日) 男女 3回戦、決勝リーグ1日目 ……北体育会館
 9月 9日(土) 男女 決勝リーグ 2日目 ……サブアリーナ



決勝リーグ

| 男子 | A | B | C | D | 女子 | E | F | G | H |
|----|---|---|---|---|----|---|---|---|---|
| A | ■ | | | | E | ■ | | | |
| B | | ■ | | | F | | ■ | | |
| C | | | ■ | | G | | | ■ | |
| D | | | | ■ | H | | | | ■ |

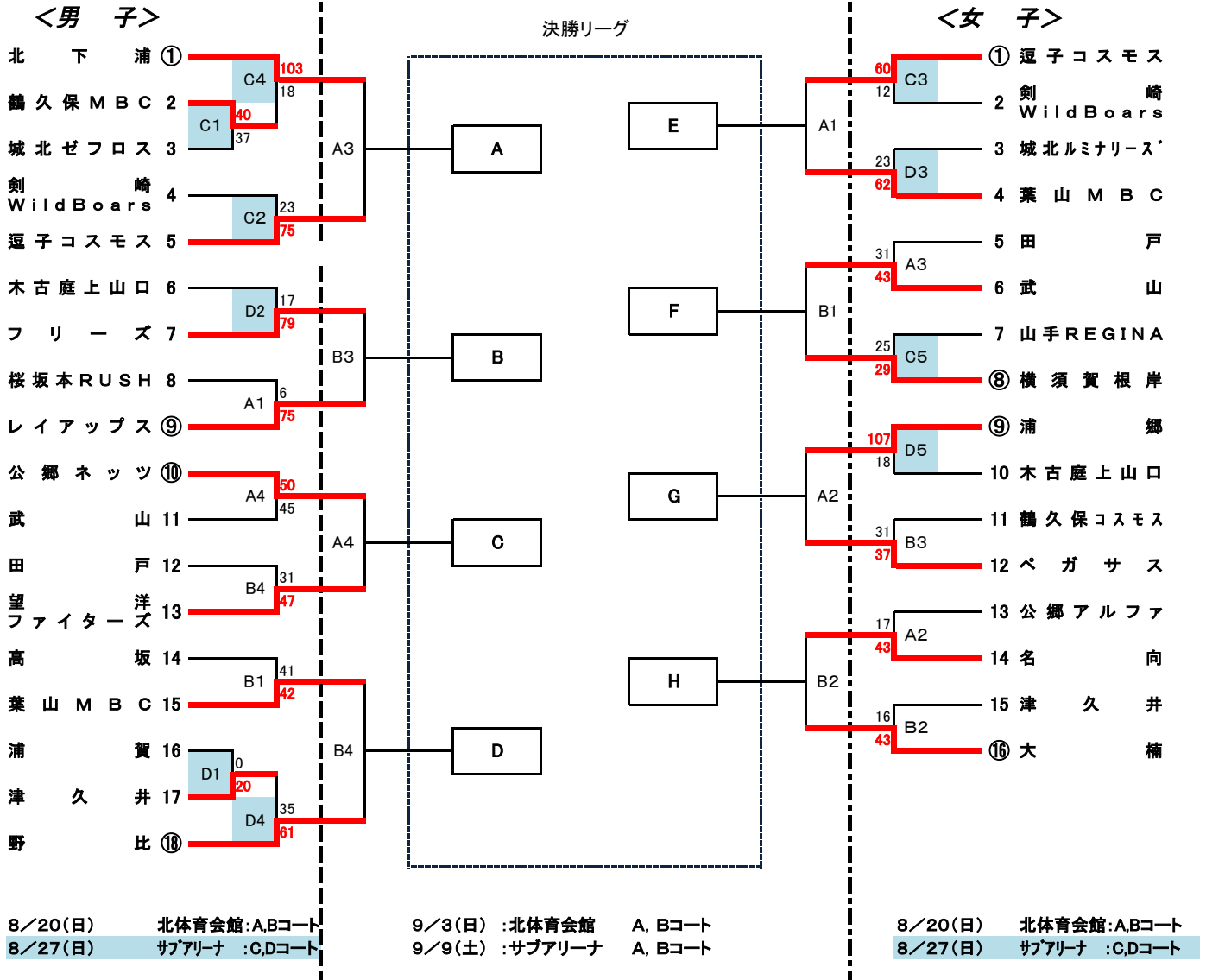
| | | | | | | | | | |
|-----|---|---|----|---|----|----|---|----|--------------------|
| 9/3 | 5 | f | E | — | F | G | — | H | |
| | 6 | m | A | — | B | C | — | D | |
| 9/9 | 1 | f | GH | — | EF | GH | — | EF | } ← 9/3負け vs 9/3勝ち |
| | 2 | m | CD | — | AB | CD | — | AB | |
| | 3 | f | EF | — | GH | | | | } ← 9/3負け vs 9/3負け |
| | 4 | m | AB | — | CD | | | | |
| | 5 | f | EF | — | GH | | | | } ← 9/3勝ち vs 9/3勝ち |
| | 6 | m | AB | — | CD | | | | |

6. トーナメント表

第23回有馬カップ争奪ミニバスケットボール大会

(兼 神奈川県ミニバスケットボール秋季大会横須賀地区予選)

2017年 8月20日(日) 男女 2回戦 ……北体育会館
 8月27日(日) 男女 1・2回戦 ……サブアリーナ
 9月 3日(日) 男女 3回戦、決勝リーグ1日目 ……北体育会館
 9月 9日(土) 男女 決勝リーグ 2日目 ……サブアリーナ



決勝リーグ

| 男子 | A | B | C | D |
|----|---|---|---|---|
| A | ■ | | | |
| B | | ■ | | |
| C | | | ■ | |
| D | | | | ■ |

| 女子 | E | F | G | H |
|----|---|---|---|---|
| E | ■ | | | |
| F | | ■ | | |
| G | | | ■ | |
| H | | | | ■ |

9/3

| | | | | | | | |
|---|---|---|---|---|---|---|---|
| 5 | f | E | — | F | G | — | H |
| 6 | m | A | — | B | C | — | D |

9/9

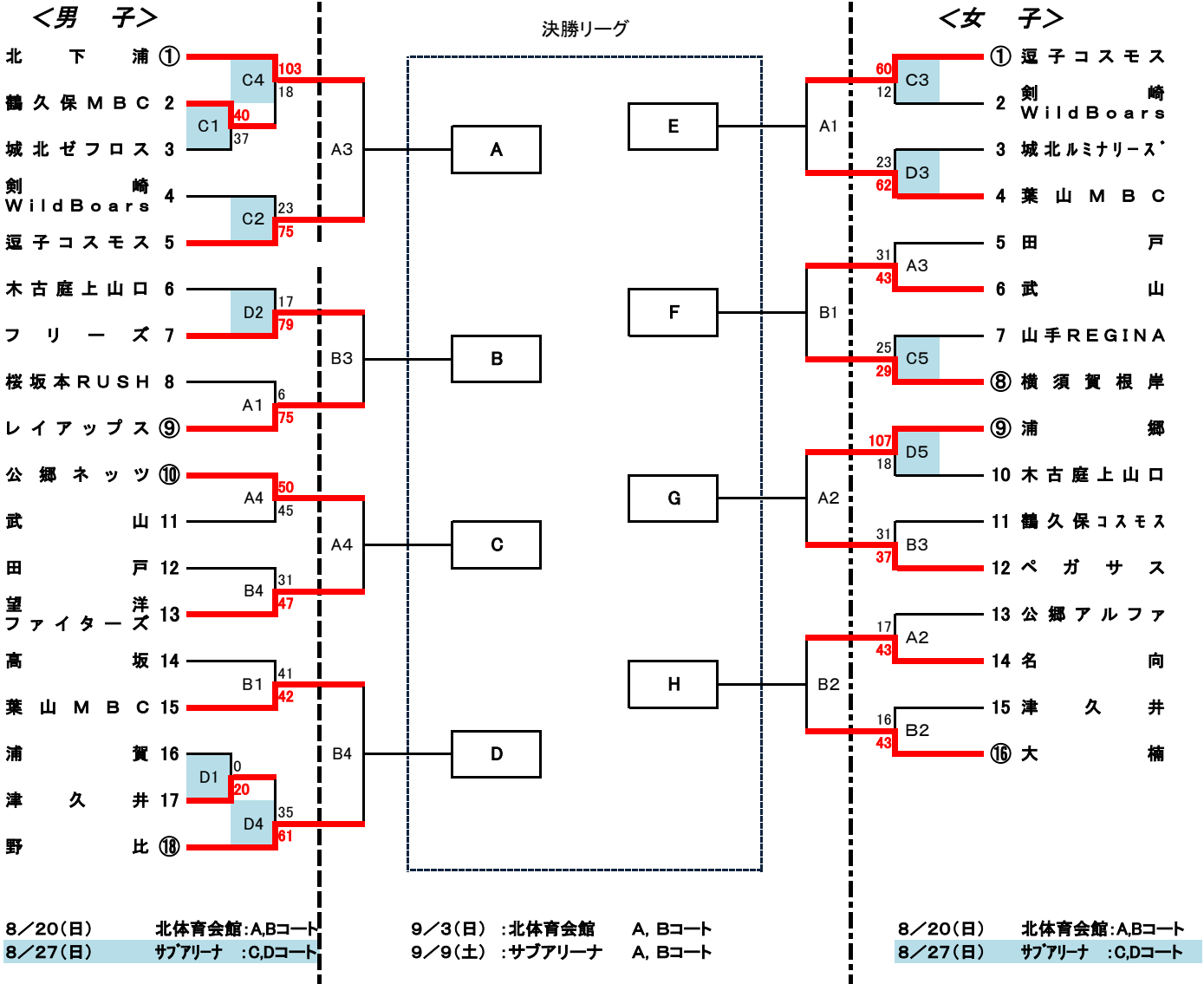
| | | | | | | | | |
|---|---|----|---|----|----|---|----|--------------------|
| 1 | f | GH | — | EF | GH | — | EF | } ← 9/3負け vs 9/3勝ち |
| 2 | m | CD | — | AB | CD | — | AB | |
| 3 | f | EF | — | GH | | | | } ← 9/3負け vs 9/3負け |
| 4 | m | AB | — | CD | | | | |
| 5 | f | EF | — | GH | | | | } ← 9/3勝ち vs 9/3勝ち |
| 6 | m | AB | — | CD | | | | |

6. トーナメント表

第23回有馬カップ争奪ミニバスケットボール大会

(兼 神奈川県ミニバスケットボール秋季大会横須賀地区予選)

2017年 8月20日(日) 男女 2回戦 ……北体育会館
 8月27日(日) 男女 1・2回戦 ……サブアリーナ
 9月 3日(日) 男女 3回戦、決勝リーグ1日目 ……北体育会館
 9月 9日(土) 男女 決勝リーグ 2日目 ……サブアリーナ



決勝リーグ

| 男子 | A | B | C | D |
|----|---|---|---|---|
| A | ■ | | | |
| B | | ■ | | |
| C | | | ■ | |
| D | | | | ■ |

| 女子 | E | F | G | H |
|----|---|---|---|---|
| E | ■ | | | |
| F | | ■ | | |
| G | | | ■ | |
| H | | | | ■ |

9/3

| | | | | | | | |
|---|---|---|---|---|---|---|---|
| 5 | f | E | — | F | G | — | H |
| 6 | m | A | — | B | C | — | D |

9/9

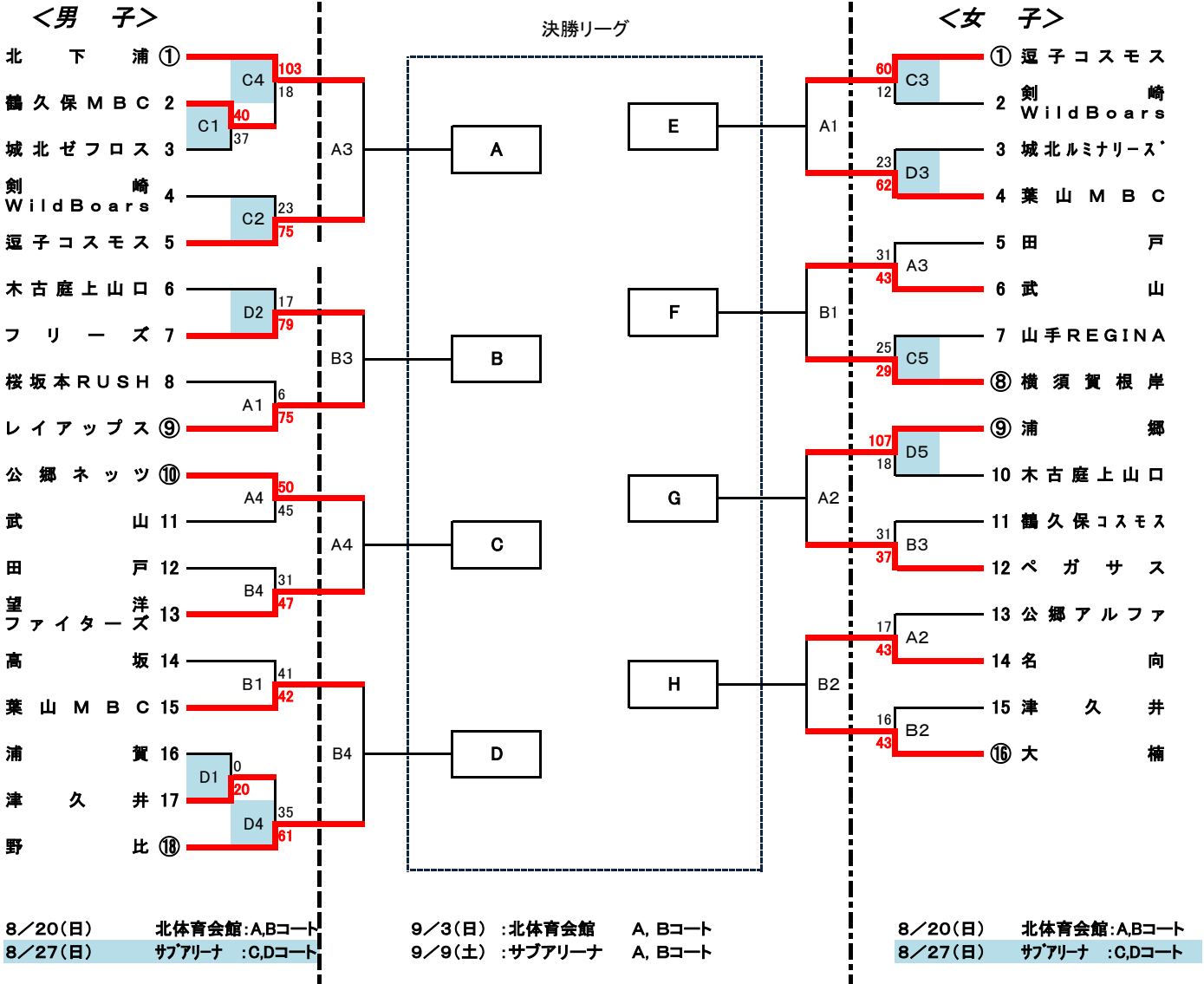
| | | | | | | | | |
|---|---|----|---|----|----|---|----|--------------------|
| 1 | f | GH | — | EF | GH | — | EF | } ← 9/3負け vs 9/3勝ち |
| 2 | m | CD | — | AB | CD | — | AB | |
| 3 | f | EF | — | GH | | | | } ← 9/3負け vs 9/3負け |
| 4 | m | AB | — | CD | | | | |
| 5 | f | EF | — | GH | | | | } ← 9/3勝ち vs 9/3勝ち |
| 6 | m | AB | — | CD | | | | |

6. トーナメント表

第23回有馬カップ争奪ミニバスケットボール大会

(兼 神奈川県ミニバスケットボール秋季大会横須賀地区予選)

2017年 8月20日(日) 男女 2回戦 ……北体育会館
 8月27日(日) 男女 1・2回戦 ……サブアリーナ
 9月 3日(日) 男女 3回戦、決勝リーグ1日目 ……北体育会館
 9月 9日(土) 男女 決勝リーグ 2日目 ……サブアリーナ



決勝リーグ

| 男子 | A | B | C | D |
|----|---|---|---|---|
| A | ■ | | | |
| B | | ■ | | |
| C | | | ■ | |
| D | | | | ■ |

| 女子 | E | F | G | H |
|----|---|---|---|---|
| E | ■ | | | |
| F | | ■ | | |
| G | | | ■ | |
| H | | | | ■ |

9/3

| | | | | | | | |
|---|---|---|---|---|---|---|---|
| 5 | f | E | — | F | G | — | H |
| 6 | m | A | — | B | C | — | D |

9/9

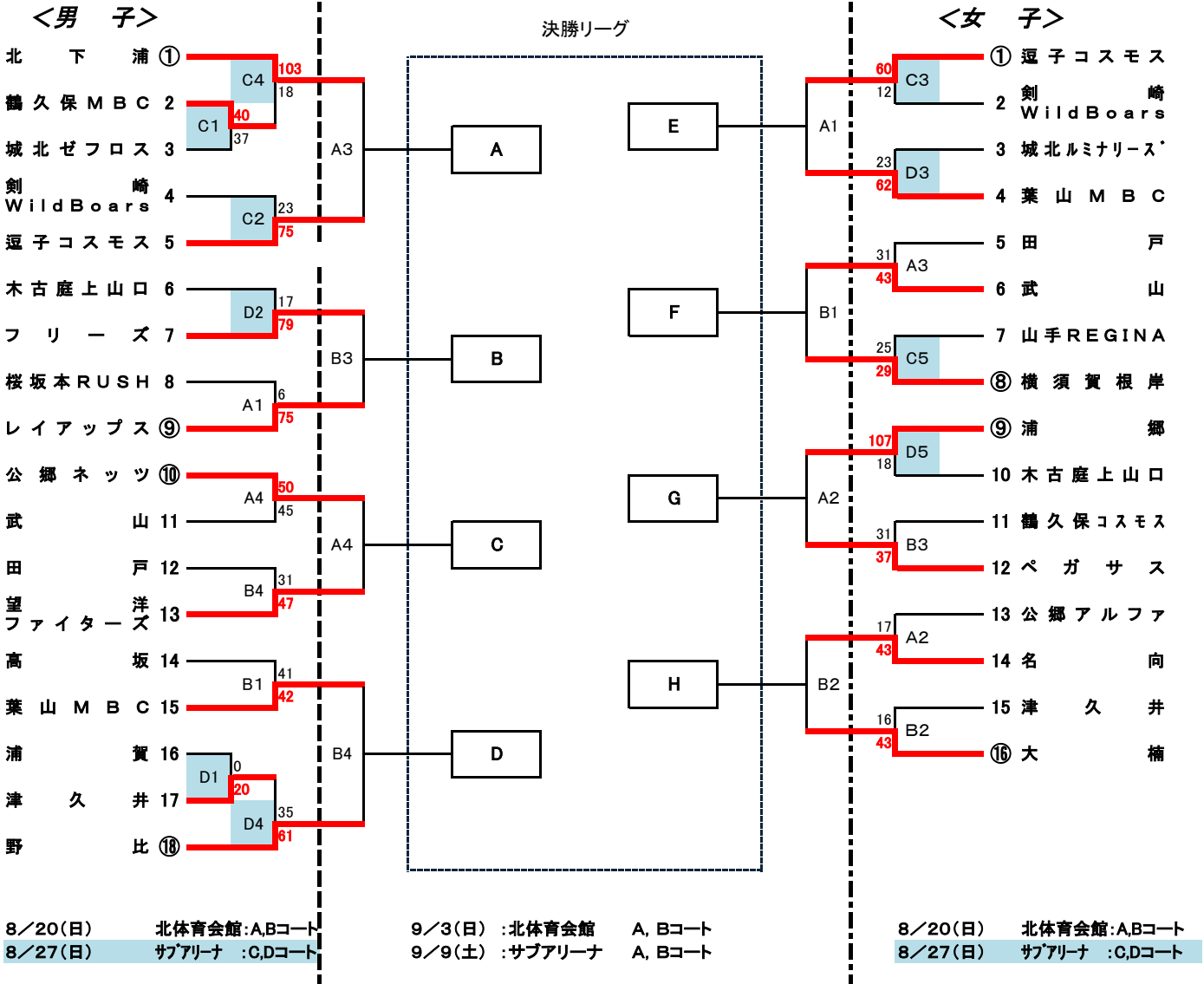
| | | | | | | | | |
|---|---|----|---|----|----|---|----|--------------------|
| 1 | f | GH | — | EF | GH | — | EF | } ← 9/3負け vs 9/3勝ち |
| 2 | m | CD | — | AB | CD | — | AB | |
| 3 | f | EF | — | GH | | | | } ← 9/3負け vs 9/3負け |
| 4 | m | AB | — | CD | | | | |
| 5 | f | EF | — | GH | | | | } ← 9/3勝ち vs 9/3勝ち |
| 6 | m | AB | — | CD | | | | |

6. トーナメント表

第23回有馬カップ争奪ミニバスケットボール大会

(兼 神奈川県ミニバスケットボール秋季大会横須賀地区予選)

2017年 8月20日(日) 男女 2回戦 …北体育会館
 8月27日(日) 男女 1・2回戦 …サブアリーナ
 9月 3日(日) 男女 3回戦、決勝リーグ1日目 …北体育会館
 9月 9日(土) 男女 決勝リーグ 2日目 …サブアリーナ



決勝リーグ

| 男子 | A | B | C | D | 女子 | E | F | G | H |
|----|---|---|---|---|----|---|---|---|---|
| A | ■ | | | | E | ■ | | | |
| B | | ■ | | | F | | ■ | | |
| C | | | ■ | | G | | | ■ | |
| D | | | | ■ | H | | | | ■ |

9/3

| | | | | | | | | |
|---|---|---|---|---|---|---|---|--|
| 5 | f | E | - | F | G | - | H | |
| 6 | m | A | - | B | C | - | D | |

9/9

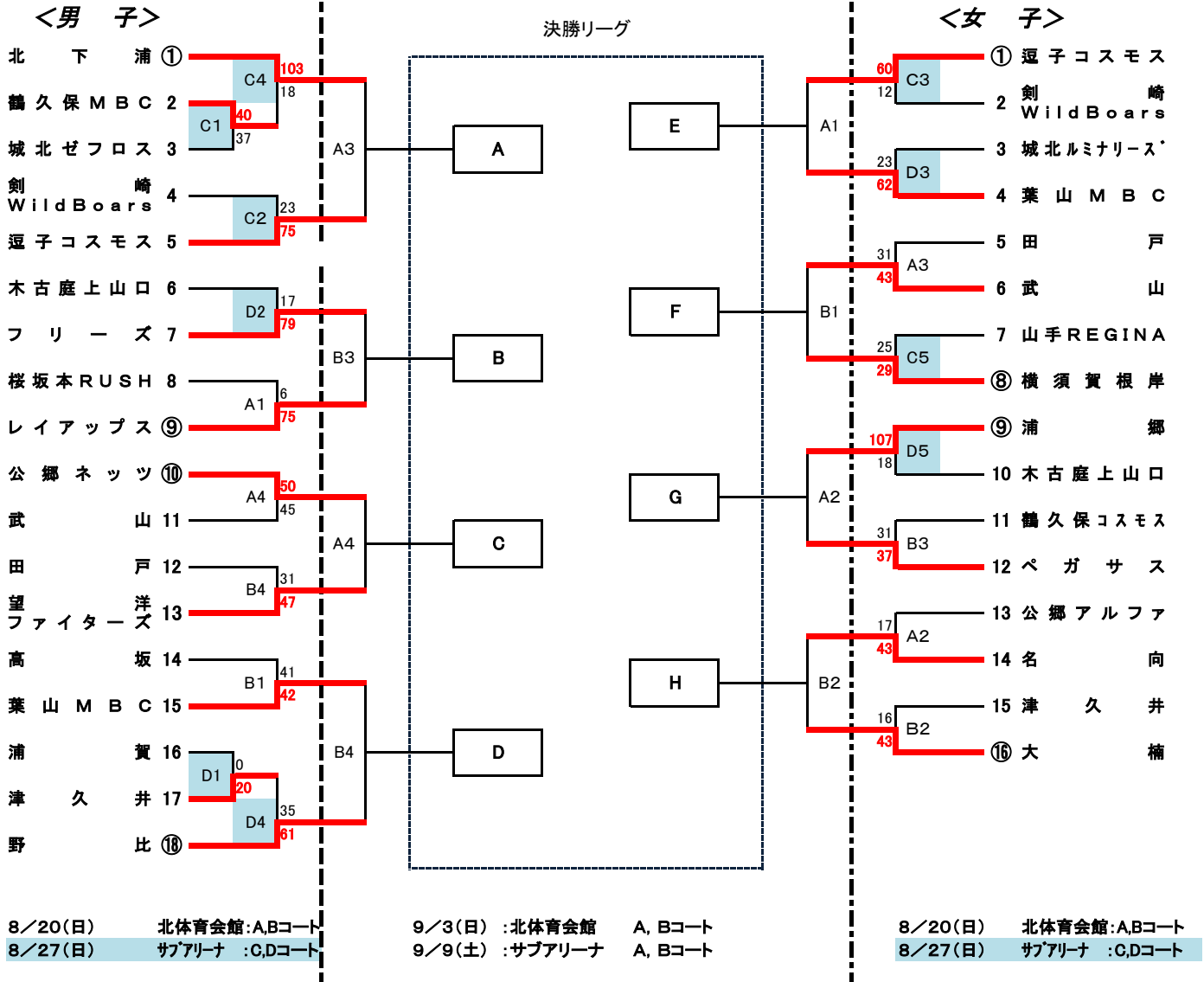
| | | | | | | | | |
|---|---|----|---|----|----|---|----|--------------------|
| 1 | f | GH | - | EF | GH | - | EF | } ← 9/3負け vs 9/3勝ち |
| 2 | m | CD | - | AB | CD | - | AB | |
| 3 | f | EF | - | GH | | | | } ← 9/3負け vs 9/3負け |
| 4 | m | AB | - | CD | | | | |
| 5 | f | EF | - | GH | | | | } ← 9/3勝ち vs 9/3勝ち |
| 6 | m | AB | - | CD | | | | |

6. トーナメント表

第23回有馬カップ争奪ミニバスケットボール大会

(兼 神奈川県ミニバスケットボール秋季大会横須賀地区予選)

2017年 8月20日(日) 男女 2回戦 …北体育会館
 8月27日(日) 男女 1・2回戦 …サブアリーナ
 9月 3日(日) 男女 3回戦、決勝リーグ1日目 …北体育会館
 9月 9日(土) 男女 決勝リーグ 2日目 …サブアリーナ



決勝リーグ

| 男子 | A | B | C | D | 女子 | E | F | G | H |
|----|---|---|---|---|----|---|---|---|---|
| A | ■ | | | | E | ■ | | | |
| B | | ■ | | | F | | ■ | | |
| C | | | ■ | | G | | | ■ | |
| D | | | | ■ | H | | | | ■ |

9/3

| | | | | | | | | |
|---|---|---|---|---|---|---|---|--|
| 5 | f | E | — | F | G | — | H | |
| 6 | m | A | — | B | C | — | D | |

9/9

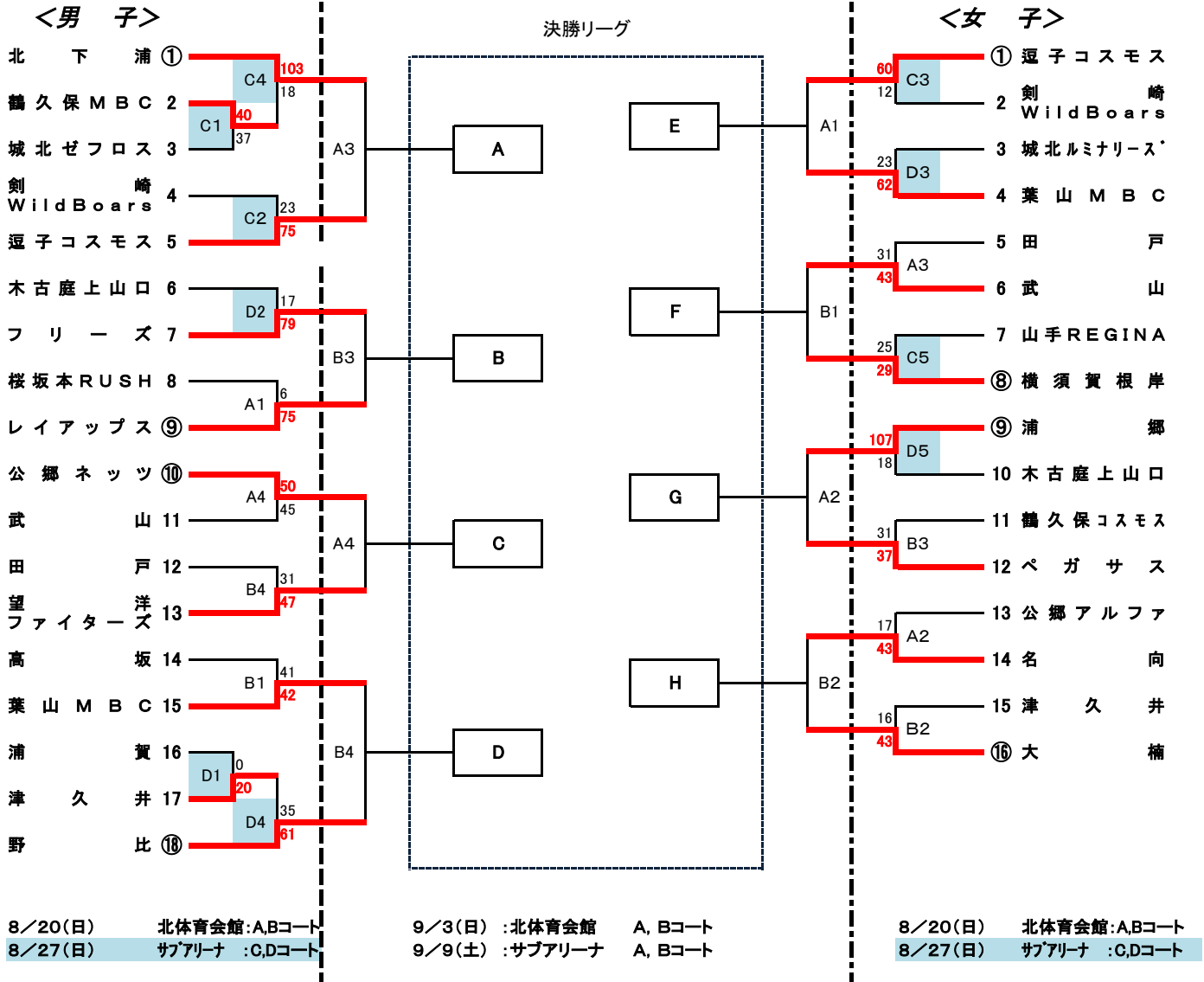
| | | | | | | | | |
|---|---|----|---|----|----|---|----|--------------------|
| 1 | f | GH | — | EF | GH | — | EF | } ← 9/3負け vs 9/3勝ち |
| 2 | m | CD | — | AB | CD | — | AB | |
| 3 | f | EF | — | GH | | | | } ← 9/3負け vs 9/3負け |
| 4 | m | AB | — | CD | | | | |
| 5 | f | EF | — | GH | | | | } ← 9/3勝ち vs 9/3勝ち |
| 6 | m | AB | — | CD | | | | |

6. トーナメント表

第23回有馬カップ争奪ミニバスケットボール大会

(兼 神奈川県ミニバスケットボール秋季大会横須賀地区予選)

2017年 8月20日(日) 男女 2回戦 ……北体育会館
 8月27日(日) 男女 1・2回戦 ……サブアリーナ
 9月 3日(日) 男女 3回戦、決勝リーグ1日目 ……北体育会館
 9月 9日(土) 男女 決勝リーグ 2日目 ……サブアリーナ



決勝リーグ

| 男子 | A | B | C | D |
|----|---|---|---|---|
| A | ■ | | | |
| B | | ■ | | |
| C | | | ■ | |
| D | | | | ■ |

| 女子 | E | F | G | H |
|----|---|---|---|---|
| E | ■ | | | |
| F | | ■ | | |
| G | | | ■ | |
| H | | | | ■ |

9/3

| | | | | | | | |
|---|---|---|---|---|---|---|---|
| 5 | f | E | — | F | G | — | H |
| 6 | m | A | — | B | C | — | D |

9/9

| | | | | | | | | |
|---|---|----|---|----|----|---|----|--------------------|
| 1 | f | GH | — | EF | GH | — | EF | } ← 9/3負け vs 9/3勝ち |
| 2 | m | CD | — | AB | CD | — | AB | |
| 3 | f | EF | — | GH | | | | } ← 9/3負け vs 9/3負け |
| 4 | m | AB | — | CD | | | | |
| 5 | f | EF | — | GH | | | | } ← 9/3勝ち vs 9/3勝ち |
| 6 | m | AB | — | CD | | | | |